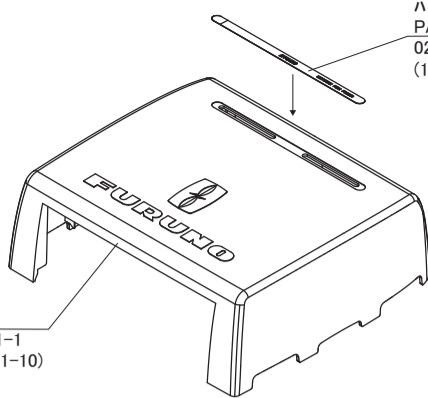


カバーXL  
COVER ASSEMBLY  
DFF3-UHD COVER  
(001-629-150-00)

パネルハリマーク  
PANEL LABEL  
02-180-5202-1  
(100-440-021-10)

カバーXL  
COVER XL  
02-161-1001-1  
(100-344-181-10)



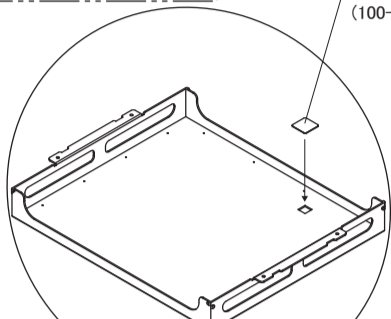
シャーシカバー  
CHASSIS COVER ASSEMBLY  
DFF3UHD CHASSISCOVER  
(001-629-170-00)

マカシシート  
BLIND SHEET  
02-180-5204-0  
(100-440-040-10)

ハイセンハリマーク  
WIRING LABEL  
02-180-5205-1  
(100-440-051-10)

シャーシカバー  
CHASSIS COVER  
02-170-1002-3  
(100-395-723-10)

ダンツキネジ  
SHOULDER SCREW  
19-031-4016-0  
(100-378-410-10)



VIEW A

A

※ +ハインドコネジ  
BINDING HEAD SCREW  
M3X6 SWCH  
(000-176-673-10)

ファンモータ(クミヒン)  
FAN MOTOR ASSEMBLY  
MFB52A-12HA-004  
(000-199-465-10)

+ナベセムSA  
WASHER HEAD SCREW \*A\*  
M3X10 C2700W MBNI2  
(000-163-157-10)

コウアツホコシート  
HIGH VOLTAGE PROTECT SHEET  
02-180-5201-1  
(100-440-011-10)

◆ ロッキングワイヤサドル  
LOCKING WIRE SADDLE  
LWSM-0306  
(000-166-031-11)

ソウサレバー  
TERMINAL OPENER  
231-131  
(000-165-800-11)

シールドケース1  
SHIELD CASE 1  
02-180-5104-1  
(100-439-991-10)

コウアツマーク(2)  
HIGH VOLTAGE WARNING LABEL  
16-018-3206-0  
(100-297-770-10)

MAINクミヒン  
PRINTED CIRCUIT BOARD  
02P6421(LF) MAIN  
(001-629-190-00)

コネクタ(231)  
CONNECTOR  
231-305/026-FUR  
(000-147-431-12)

コネクタ(231)  
CONNECTOR  
231-307/026-FUR  
(000-159-663-12)

コネクタ(231)  
CONNECTOR  
231-306/026-FUR  
(000-147-430-12)

コネクタ(231)  
CONNECTOR  
231-304/026-FUR  
(000-147-429-12)

コネクタ(クミヒン)  
CONNECTOR ASSEMBLY  
FRU-3P-VH3P-060  
(000-199-319-10)

※ +アフセットUIセムSB  
UPSET UI SCREW-B  
M4X20 SUS304  
(000-163-756-10)

△ ケーブルオサエイタ  
CABLE GROUNDING PLATE  
02-180-5103-0  
(100-439-980-10)

+ハインドコネジ  
BINDING HEAD SCREW  
M4X8 SWCH  
(000-176-674-10)

ケーブルクランプ  
CABLE CLAMP  
02-180-5102-0  
(100-439-970-10)

% ホウネツシート2  
HEAT SINK SHEET 2  
02-180-5212-0  
(100-440-070-10)

@ ホウネツシート1  
HEAT SINK SHEET 1  
02-180-5211-0  
(100-440-060-10)

シャーシクミヒン  
CHASSIS ASSEMBLY  
DFF3-UHD CHASSIS  
(001-629-240-00)

シャーシパッキン  
CHASSIS GASKET  
02-170-1003-2  
(100-396-062-10)

テミッシュ  
TEMISH  
S-NTF3033-N06J  
(000-190-541-10)

パネルシート  
PANEL SHEET  
02-180-5203-1  
(100-440-031-10)

シャーシ  
CHASSIS  
02-180-5101-1  
(100-439-961-10)

ベースXL-UHD  
BASE XL-UHD  
02-170-1101-0  
(100-395-880-10)

\* ミカキヒラサガネ  
FLAT WASHER  
M4 C2680R MBNI2  
(000-168-235-10)

チョウナツト 2シュ  
WING NUT  
M4 SWRM  
(000-169-556-10)

パネサガネ  
SPRING WASHER  
M4 C5191W MBNI2  
(000-168-238-10)

ロックナツト 1シュ  
HEXAGONAL NUT 1 SYU  
M4 C3604E MBNI2  
(000-168-237-10)

コウザイ  
INSTALLATION MATERIALS  
CP02-09901

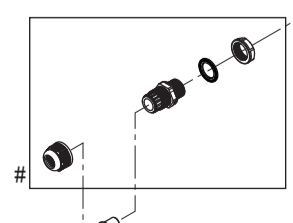
	EMIコブ SLEEVE FERRITE CLAMP GRFC-8 (000-199-317-10)	1
	セルフタッピングネジ 1シュ SELF-TAPPING SCREW 5X20 SUS304 (000-162-608-10)	4

コウザイ  
INSTALLATION MATERIALS  
CP02-09900

	ケーブル(クミヒン) CABLE ASSEMBLY FRU-3P-FF-A002M-001 (000-197-092-10)	1
	ケーブル(クミヒン) LAN LAN CABLE ASSEMBLY MOD-2072-050+ (001-167-890-10)	1

# スーパーグラント  
SUPER GLAND  
MGB20M-12B  
(000-177-248-10)

スーパーグラント  
SUPER GLAND  
FGA21L-06B-SD  
(000-191-442-10)



MODEL	DFF3-UHD			
APPROVED	CHECKED	DRAWN	UNIT	DFF3-UHD ネットワーク魚探 NETWORK FISH FINDER
02 Aug.2022	02 Aug.2022	21 Jul.2022		
Y.Kitano	S.Tajime	WTI M.Ishii	DWG.NO.	C2041-E01-A