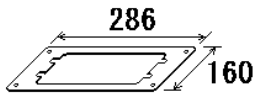
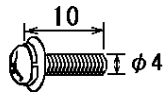
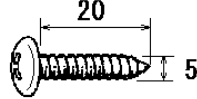


PACKING LIST

14CX-X-9853 -0 1/1

OP14-72

NAME	OUTLINE	DESCRIPTION/CODE No.	QTY
ユニット UNIT			
換装用取付板 CONVERSION FIXING PLATE		14-079-1008-0	1
		100-373-780-10	
工事材料 INSTALLATION MATERIALS			
+ナベ セムズB WASHER HEAD SCREW *B*		M4X10 SUS304	4
		000-163-836-10	
+ハ イント タッピ ンシユ TAPPING SCREW		5X20 SUS304	4
		000-171-997-10	

型式/コード番号が2段の場合、下段より上段に代わる過渡期品であり、どちらかが入っています。なお、品質は変わりません。

TWO TYPES AND CODES MAY BE LISTED FOR AN ITEM. THE LOWER PRODUCT MAY BE SHIPPED IN PLACE OF THE UPPER PRODUCT. QUALITY IS THE SAME.

(略図の寸法は、参考値です。DIMENSIONS IN DRAWING FOR REFERENCE ONLY.)

C4478-Z02-A