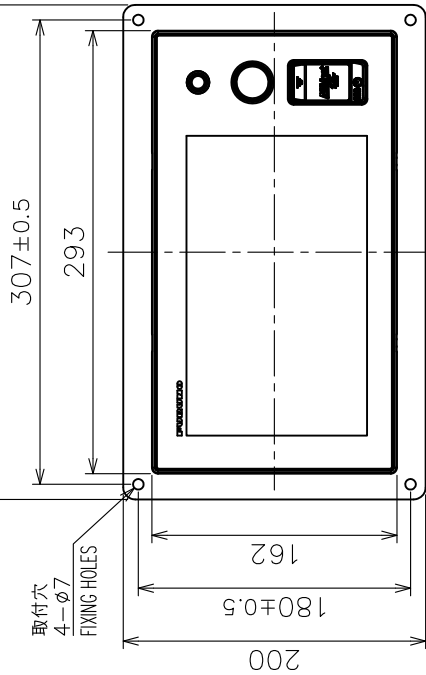
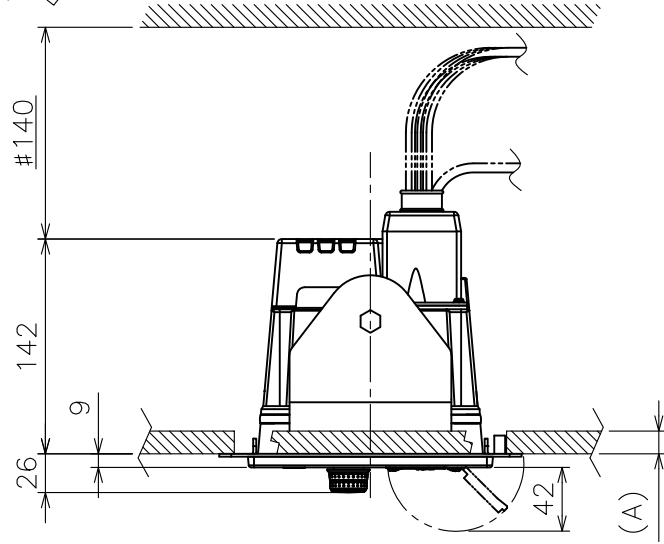
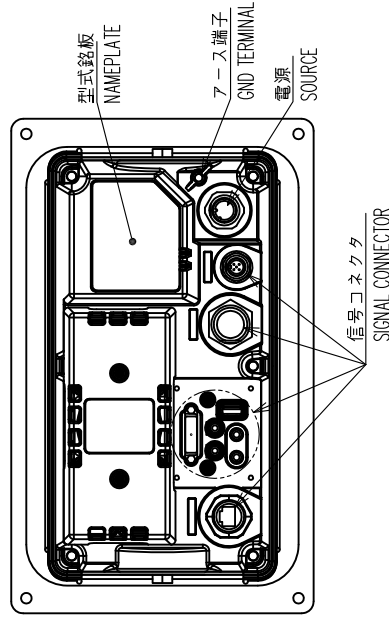


表 1 TABLE 1

寸法区分 (mm) DIMENSION	公差 (mm) TOLERANCE
L ≤ 50	±1.5
50 < L ≤ 100	±2.5
100 < L ≤ 500	±3



取付穴寸法  
CUTOUT DIMENSIONS



注 記

- 1) 指定外の寸法公差は表 1 による。
- 2) #印寸法は最小サージビス空間寸法とする。
- 3) 取付用ネジはトラスターピンネジ呼び径5 x 2.0を使用のこと。
- 4) 壁の厚さ (A) は最小10mm、最大25mmとする

NOTE

1. TABLE 1 INDICATES TOLERANCE OF DIMENSIONS WHICH IS NOT SPECIFIED.
2. # MINIMUM SERVICE CLEARANCE.
3. USE TAPPING SCREWS  $\phi 5 \times 2.0$  FOR FIXING THE UNIT.
4. BULKHEAD THICKNESS (A):  $10 \leq A \leq 25$ .

DRAWN	11/Jan/2013	T. YAMASAKI	TITLE	TZT9
CHECKED	11/Jan/2013	H. MAKI	名称	マルチファンクションディスプレイ (埋込装備F)
APPROVED	16/Jan/2013	Y. NISHIYAMA	外寸図	
SCALE	1/5	質量はケーブルを含まず。 ±10% MASS DOES NOT INCLUDE CABLE.	NAME	MULTI FUNCTION DISPLAY (FLUSH MOUNT F)
DWG.No.	C4470-G04-A	REF.No.	19-031-130G-0	OUTLINE DRAWING