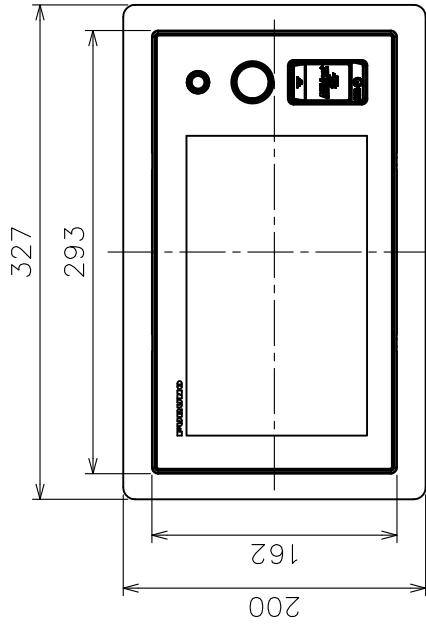


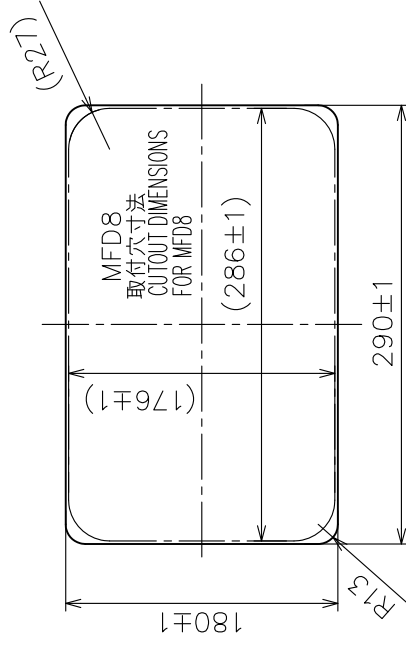
15 290 15

表 1 TABLE 1

寸法区分 (mm) DIMENSION	公差 (mm) TOLERANCE
L ≤ 50	±1.5
50 < L ≤ 100	±2.5
100 < L ≤ 500	±3

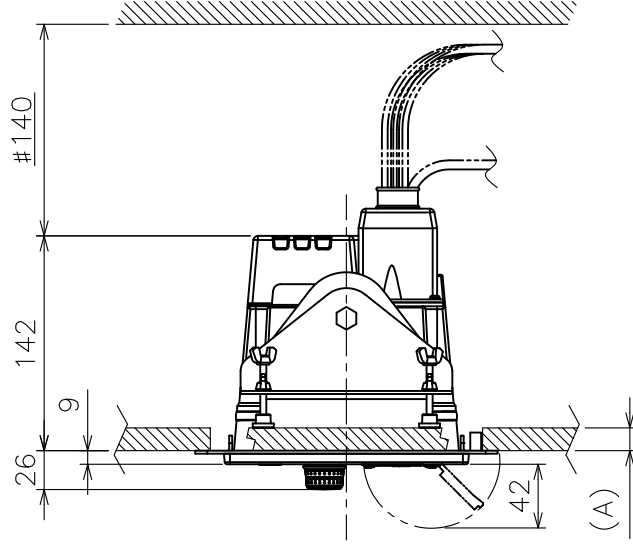


200 162 327 293

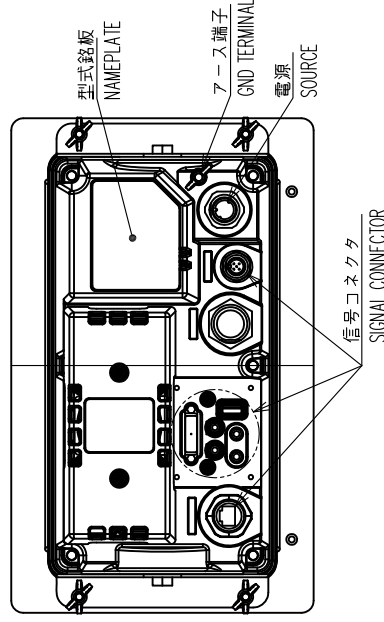


MFD8
取付穴寸法
CUTOUT DIMENSIONS
FOR MFD8
(176±1)
(286±1)

取付穴寸法
CUTOUT DIMENSIONS



26 9 142 140 42 (A)



型式銘板
NAMEPLATE
アース端子
GND TERMINAL
電源
SOURCE
信号コネクタ
SIGNAL CONNECTOR

注 記

- 1) 指定外の寸法公差は表 1 による。
- 2) # 印寸法は最小サービス空間寸法とする。
- 3) 壁の厚さ (A) は最小 10 mm、最大 25 mm とする

NOTE

1. TABLE 1 INDICATES TOLERANCE OF DIMENSIONS WHICH IS NOT SPECIFIED.
2. #: MINIMUM SERVICE CLEARANCE.
3. BULKHEAD THICKNESS (A): 10 ≤ A ≤ 25.

DRAWN	11/Jan/2013	T. YAMASAKI	TITLE	TZT19
CHECKED	11/Jan/2013	H. MAKI	名称	マルチファンクションディスプレイ (埋込装置)
APPROVED	16/Jan/2013	Y. NISHIYAMA	外寸図	
SCALE	1/5	質量はケーブルを含まず。 ±10% MASS DOES NOT INCLUDE CABLE.	NAME	MULTI FUNCTION DISPLAY (FLUSH MOUNT S)
DWG.No.	C4470-G03-A	REF.No.	19-031-120G-0	OUTLINE DRAWING