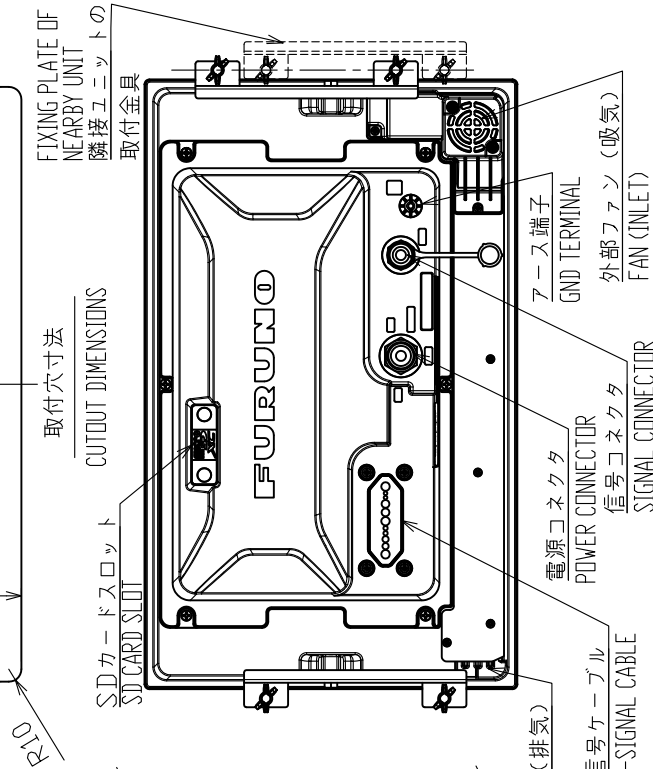
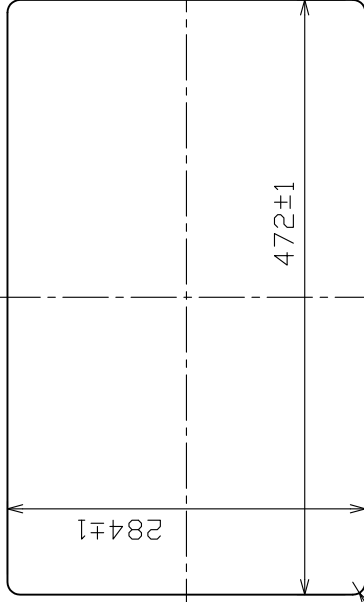
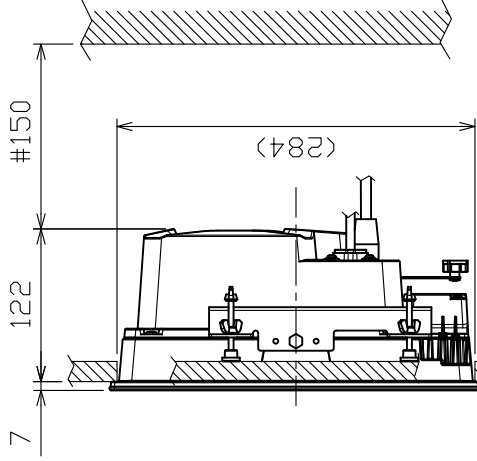
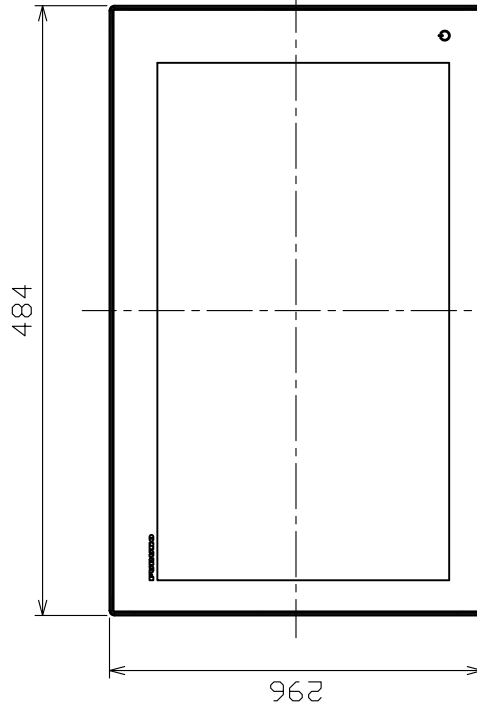


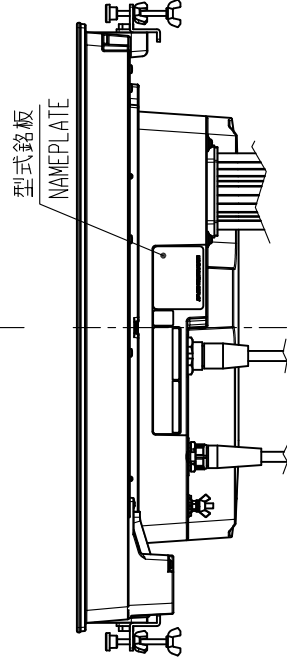
表1 TABLE 1

寸法区分 (mm) DIMENSION	公差 (mm) TOLERANCE
L ≤ 50	±1.5
50 < L ≤ 100	±2.5
100 < L ≤ 500	±3



NOTE

1. TABLE 1 INDICATES TOLERANCE OF DIMENSIONS WHICH IS NOT SPECIFIED.
2. # MINIMUM SERVICE CLEARANCE.
3. BULKHEAD THICKNESS (A):  $5 \leq A \leq 20$ .



注記

- 1) 指定外の寸法公差は表1による。
- 2) #印寸法は最小サービス空間寸法とする。
- 3) 壁の厚さ(A)は最小5mm、最大20mmとする

DRAWN	27/Sep/2019	I. YAMASAKI	TITLE	TZT19F
CHECKED	27/Sep/2019	H. MAKI	名称	マルチファンクションディスプレイ (埋込装備)
APPROVED	30/Sep/2019	H. MAKI	外寸図	
SCALE	1/6	MASS 7.8 10% kg	質量は複合信号ケーブルを含む。 MASS INCLUDES MULTI-SIGNAL CABLE.	
JWG No.	C4512-G01-B	REF. No.	19-034-160G-3	MULTI-FUNCTION DISPLAY (FLUSH MOUNT)
				OUTLINE DRAWING