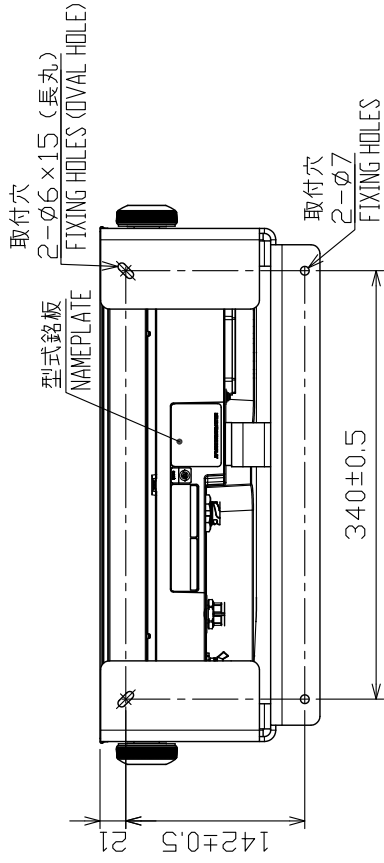
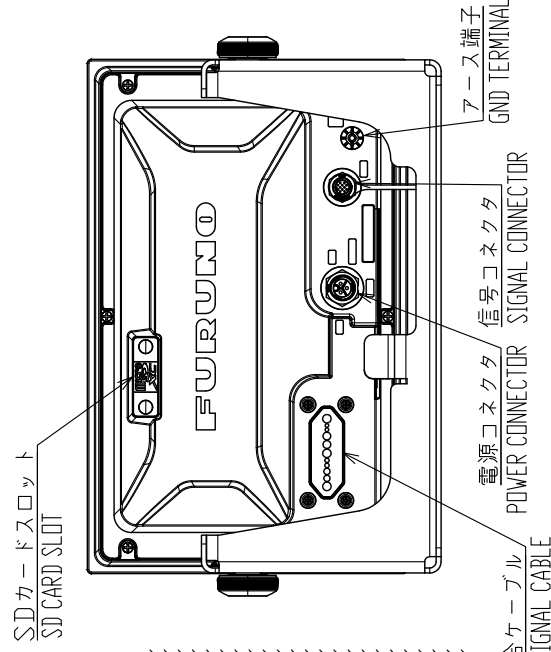
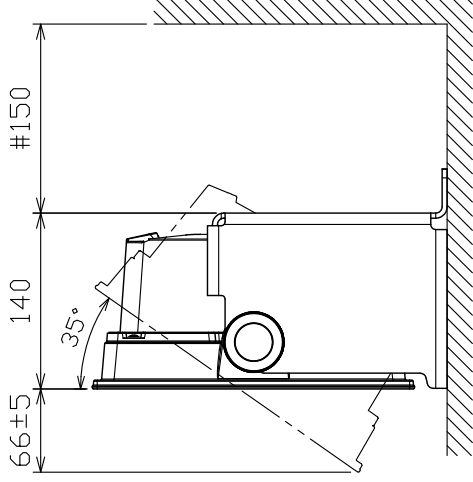
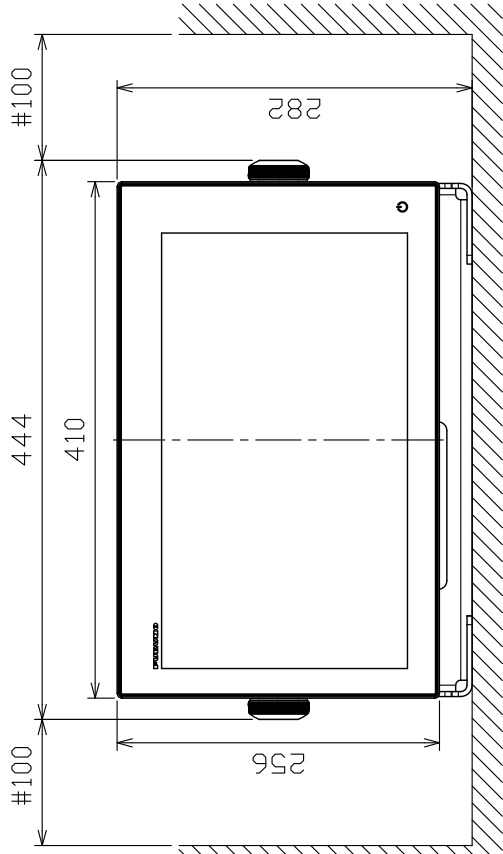
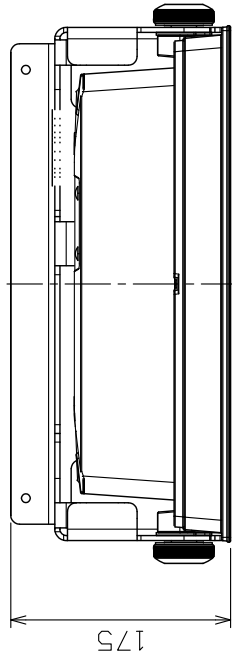


表1 TABLE 1

| 寸法区分 (mm)<br>DIMENSION | 公差 (mm)<br>TOLERANCE |
|------------------------|----------------------|
| L ≤ 50                 | ±1.5                 |
| 50 < L ≤ 100           | ±2.5                 |
| 100 < L ≤ 500          | ±3                   |



NOTE

- TABLE 1 INDICATES TOLERANCE OF DIMENSIONS WHICH IS NOT SPECIFIED.
- # MINIMUM SERVICE CLEARANCE.
- USE TAPPING SCREWS  $\phi 5 \times 20$  FOR FIXING THE UNIT.

注記

- 指定外の寸法公差は表 1 による。
- # 印寸法は最小サービスペース寸法とする。
- 取付用ネジはトラスタックピンネジ呼び径  $5 \times 20$  を使用のこと。

|          |             |                        |  |   |
|----------|-------------|------------------------|--|---|
| DRAWN    | 11/Jun/2019 | I. YAMASAKI            | TITLE  | TZT16F                                  |
| CHECKED  | 11/Jun/2019 | H. MAKI                | 名称   | マルチファンクションディスプレイ (卓上装備)                 |
| APPROVED | 14/Jun/2019 | H. MAKI                | 外寸図  |   |
| SCALE    | 1/6         | MASS 6.6<br>100%<br>kg | 質量は信号ケーブルを含む。<br>MASS INCLUDES MULTI-SIGNAL CABLE. | MULTI-FUNCTION DISPLAY (TABLETOP MOUNT) |
| IMG No.  | C4511-G02-A | REF. No.               | 19-034-141G-1                                      | OUTLINE DRAWING                         |