

18±3 (394±1) 18±3

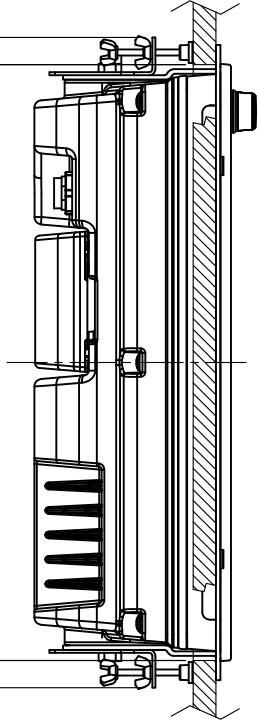
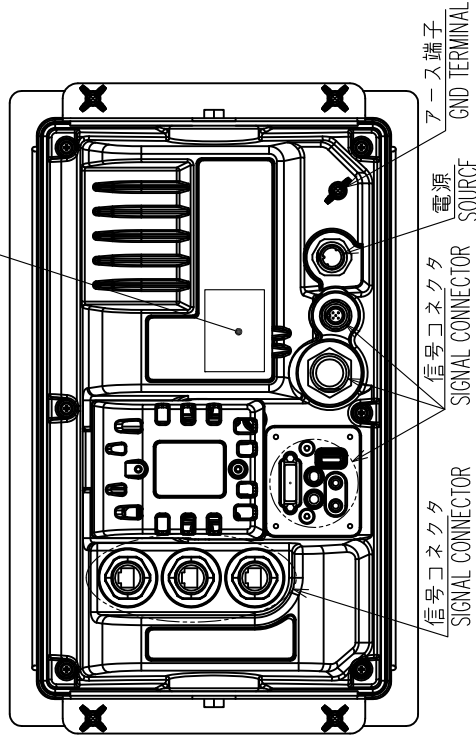
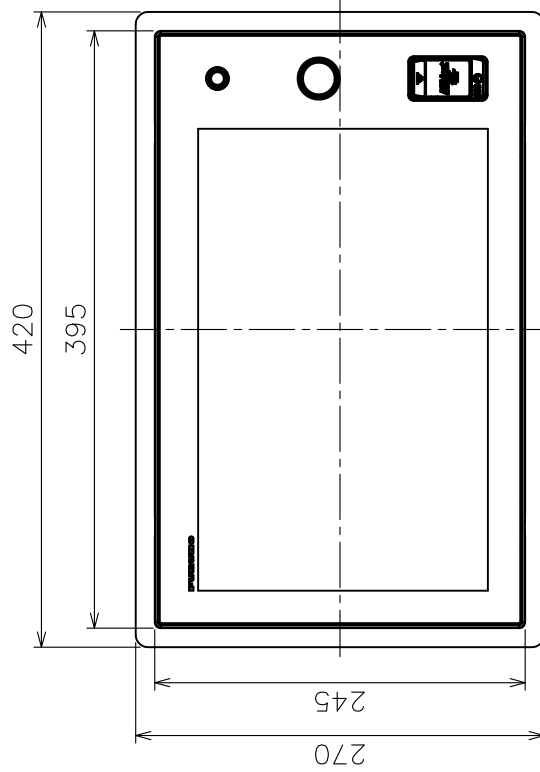
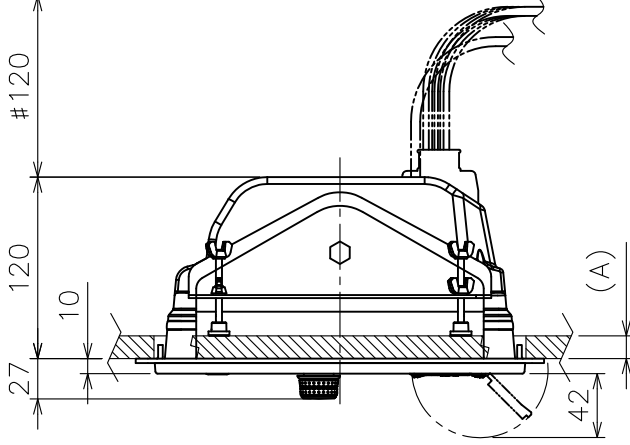
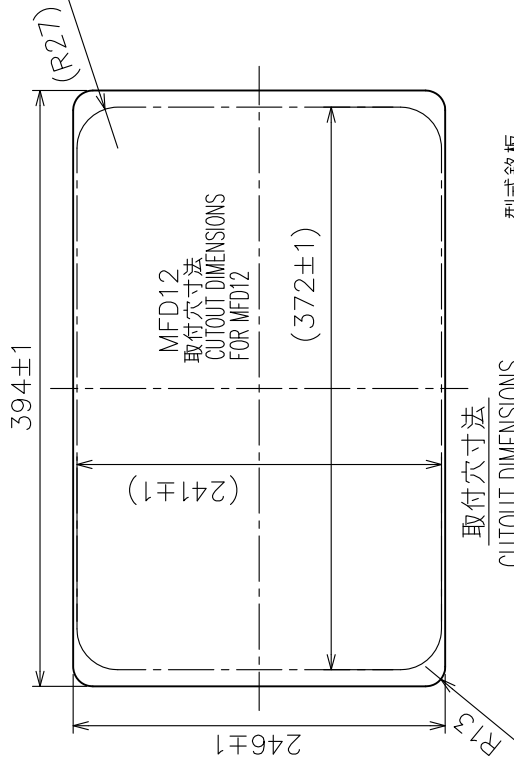


表 1 TABLE 1

寸法区分 (mm) DIMENSION	公差 (mm) TOLERANCE
L ≤ 50	±1.5
50 < L ≤ 100	±2.5
100 < L ≤ 500	±3



注 記

- 1) 指定外の寸法公差は表 1 による。
- 2) #印寸法は最小サービスクリアランスとする。
- 3) 壁の厚さ (A) は最小 10 mm、最大 25 mm とする

NOTE

1. TABLE 1 INDICATES TOLERANCE OF DIMENSIONS WHICH IS NOT SPECIFIED.
2. #: MINIMUM SERVICE CLEARANCE.
3. BULKHEAD THICKNESS (A): 10 ≤ A ≤ 25.

DRAWN	15/Jan/2013	T. YAMASAKI	TITLE	TZT114
CHECKED	15/Jan/2013	H. MAKI	名称	マルチファンクションディスプレイ (埋込装置)
APPROVED	16/Jan/2013	Y. NISHIYAMA	外寸図	
SCALE	1/5	質量はケーブルを含まず。 ±10% MASS DOES NOT INCLUDE CABLE.	NAME	MULTI FUNCTION DISPLAY (FLUSH MOUNT S)
DWG. No.	C4471-G03-A	REF. No.	19-031-220G-0	OUTLINE DRAWING