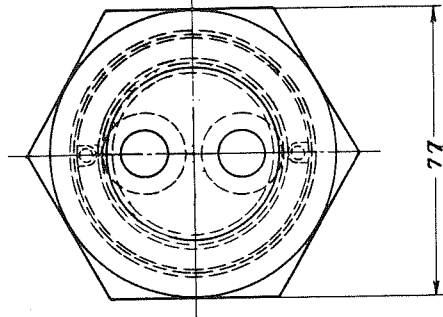
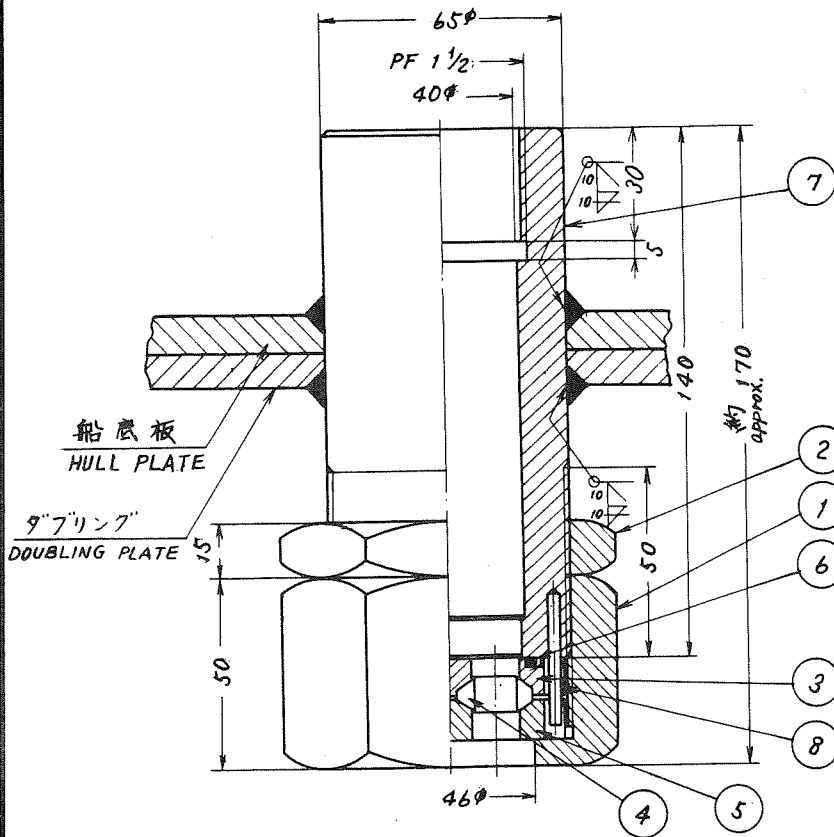


A

B

C

D



キャップナットの締め付け

- 貫通金物用体 (7) のねじ部に、シールテープにて漏水防止の処理を施す。
- Oリング (6) を入れた座金 (3), 防水ゴム (4), 下側の座金 (5) の順にキャブタイヤーを通し座金止めピン (8) に合わせて装着する。
- スパナでキャップナット (1) を回らなくなるまで締め付け、最後に止めナット (2) で固定する。

TO TIGHTEN CAP NUT

- APPLY SEAL TAPE TO THREADS OF PIPE (7) FOR COMPLETE WATERTIGHTNESS.
- PASS THE CABLE THROUGH WASHER (3) EQUIPPED WITH O-RING (6), PACKING (4) AND WASHER (5), THEN SETTLE THEM ALONG SET PIN (8)
- SCREW CAP NUT (1) ONTO PIPE (7) AND TIGHTEN IT SECURELY WITH A SPANNER. TIGHTEN LOCK NUT (2)

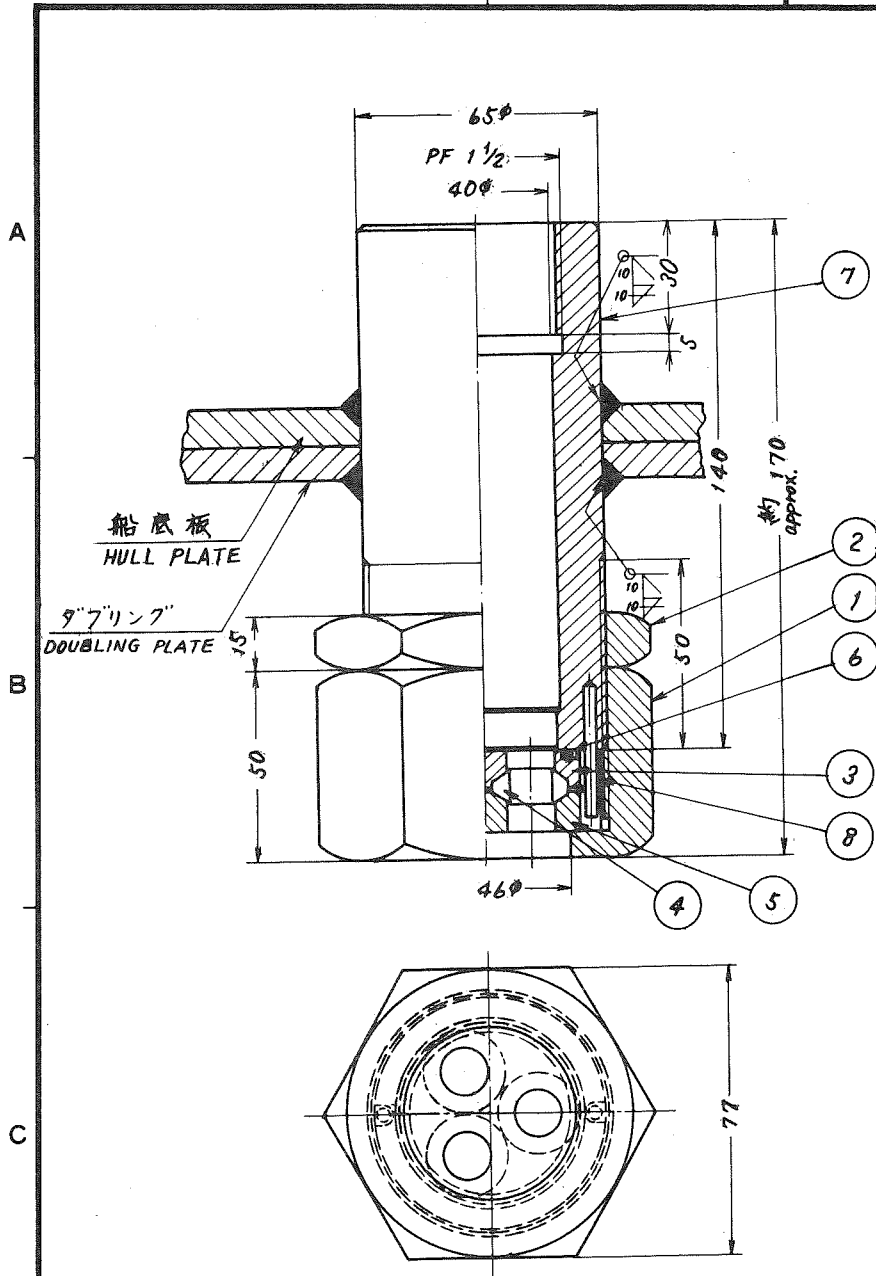
8	座金止めピン SET PIN	SS41	2	TWB-3011	
7	貫通金物用体 PIPE	SS41	1	TFB-7001	
6	Oリング O-RING	NBR	1	WG-11115-70	
5	座金 (2) WASHER (2)	SS41	1	TWB-3013	
4	防水ゴム PACKING	CR	2	TWB-1009	
3	座金 (1) WASHER (1)	SS41	1	TFB-7004	
2	止めナット LOCK NUT	SS41	1	TWB-3005	
1	キャップナット CAP NUT	SS41	1	TFB-7002	

品番 ITEM	品名 NAME	材質 MATERIAL	数量 Q'TY	図番 DWG.NO.	摘要 REMARKS
------------	------------	----------------	------------	---------------	---------------

承認 APPROVED	APR. 10 '78 <i>[Signature]</i>	三角法 THIRD ANGLE PROJECTION		名称 TFB-7000(2); 7号電線貫通金物 (2芯用)	
----------------	-----------------------------------	-------------------------------	--	-----------------------------------	--

検図 CHECKED	APR. 12 '78 <i>[Signature]</i>	尺度 SCALE	1/2	TFB-7000(2); THRU-HULL PIPE NO. 7 (FOR TWO CABLES)	
---------------	-----------------------------------	-------------	-----	---	--

製図 DRAWN	'78. 4. 4 <i>[Signature]</i>	重量 WEIGHT	2.3 kg	図番 DWG. NO.	C2002-016-D
-------------	---------------------------------	--------------	--------	----------------	-------------

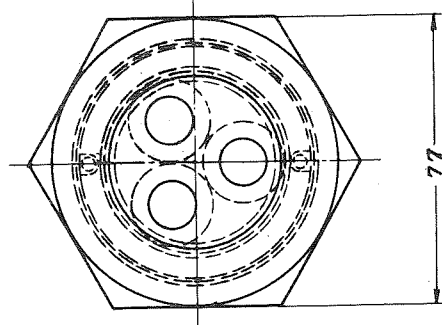


キャップナットの締め付け

1. 貫通金物用体 (7) のねじ部にシールテープにて漏水防止の処理を施す。
2. Oリング (6) を入れた座金 (3), 防水ゴム (4), 下側の座金 (5) の順にキャブタイヤを通し座金止めピン (8) に合わせて装着する。
3. スパナでキャップナット (1) を回らなくなるまで締め付け、最後に止めナット (2) で固定する。

TO TIGHTEN CAP NUT

1. APPLY SEAL TAPE TO THREADS OF PIPE (7) FOR COMPLETE WATERTIGHTNESS.
2. PASS THE CABLE THROUGH WASHER (3) EQUIPPED WITH O-RING (6), PACKING (4) AND WASHER (5), THEN SETTLE THEM ALONG SET PIN (8)
3. SCREW CAP NUT (1) ONTO PIPE (7) AND TIGHTEN IT SECURELY WITH A SPANNER. TIGHTEN LOCK NUT (2)



8	座金止めピン SET PIN	SS41	2	TWB-3011	
7	貫通金物用体 PIPE	SS41	1	TFB-7001	
6	Oリング O-RING	NBR	1	TFB-7005	
5	座金 (2) WASHER (2)	SS41	1	TWB-3009	
4	防水ゴム PACKING	CR	3	TWB-1009	
3	座金 (1) WASHER (1)	SS41	1	TFB-7003	
2	止めナット LOCK NUT	SS41	1	TWB-3005	
1	キャップナット CAP NUT	SS41	1	TFB-7002	
品番 ITEM	品名 NAME	材質 MATERIAL	数量 Q'TY	図番 DWG.NO.	摘要 REMARKS

承認 APPROVED	APR. 10 '78 <i>[Signature]</i>	三角法 THIRD ANGLE PROJECTION		名称 TFB-7000(3); 7号電線貫通金物 (3芯用)	
検図 CHECKED	APR. 10 '78 <i>[Signature]</i>	尺度 SCALE	1/2	TFB-7000(3); THRU-HULL PIPE NO.7 (FOR THREE CABLES)	
製図 DRAWN	'78. 4. 4 <i>[Signature]</i>	重量 WEIGHT	2.3 kg	図番 DWG.NO.	C2002-017-C