

表1 TABLE 1

寸法区分 (mm) DIMENSION	公差 (mm) TOLERANCE
L ≤ 50	±1.5
50 < L ≤ 100	±2.5
100 < L ≤ 500	±3

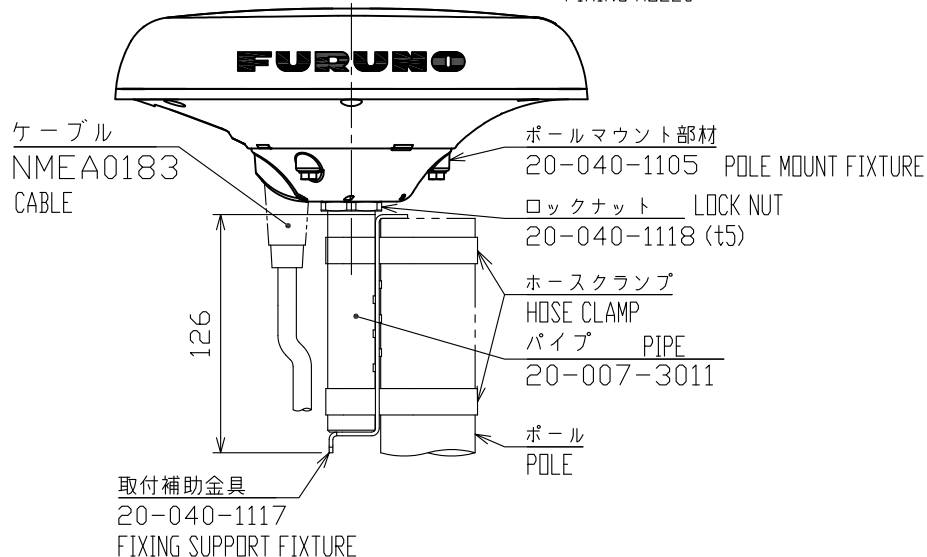
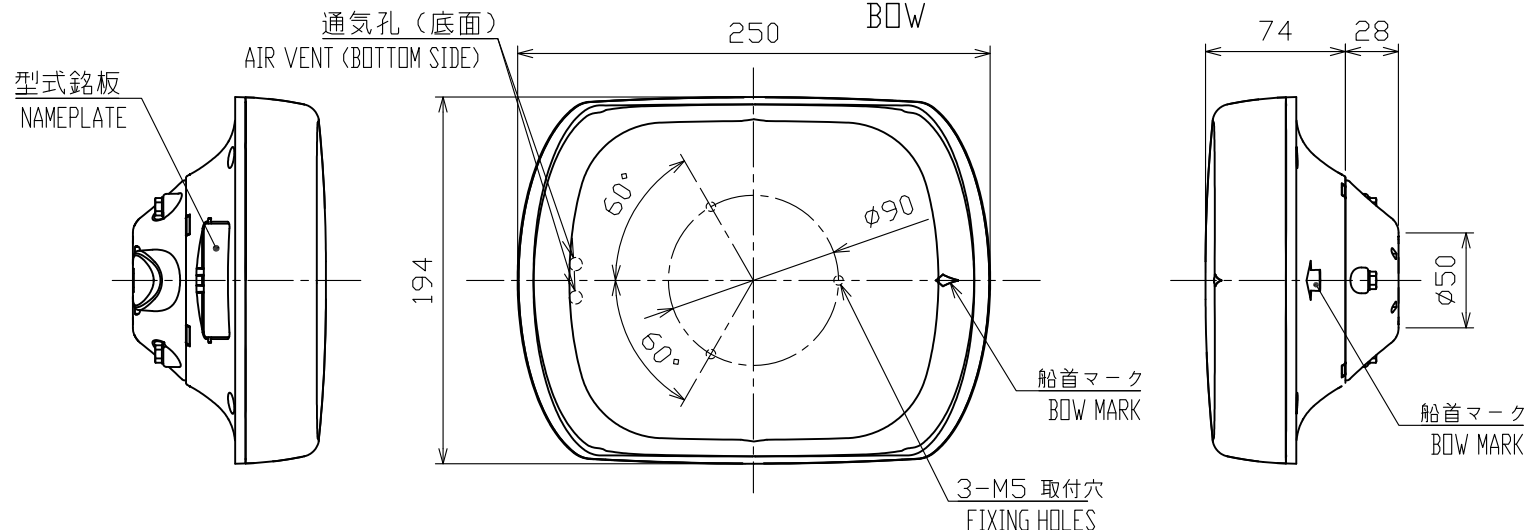


表2 TABLE 2

適応ポール径 POLE DIAMETER	型式 MODEL
φ25-35 (20A-25A)	CP20-4603 (標準) STANDARD
φ35-50 (32A-40A)	OP20-52 (オプション) OPTION

注 記

- 1) 指定外の寸法公差は表1による。
- 2) 適応するホースクランプは表2による。

NOTE

1. TABLE 1 INDICATES TOLERANCE OF DIMENSIONS WHICH IS NOT SPECIFIED.
2. TABLE 2 INDICATES HOSE CLAMP SIZE.

DRAWN	21/Sep/2019 T. YAMASAKI	TITLE	SCX-21	
CHECKED	21/Sep/2019 H. MAKI	名称	サテライトコンパス (ポールマウント)	
APPROVED	24/Sep/2019 H. MAKI	外寸図		
SCALE	1/4	MASS	1.2 ±10% kg	
DWG.No.	C7287-G02-C	質量はケーブル・工材を含まず。 MASS DOES NOT INCLUDE CABLE/INST. MATERIAL.	NAME	SATELLITE COMPASS (POLE MOUNT)
		REF.No.	20-040-103G-2	OUTLINE DRAWING