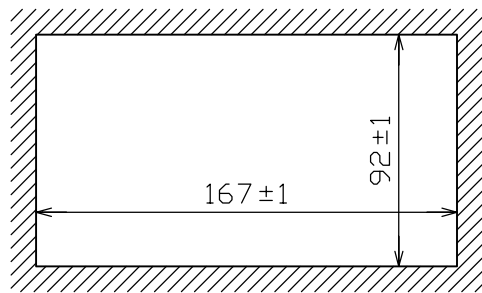
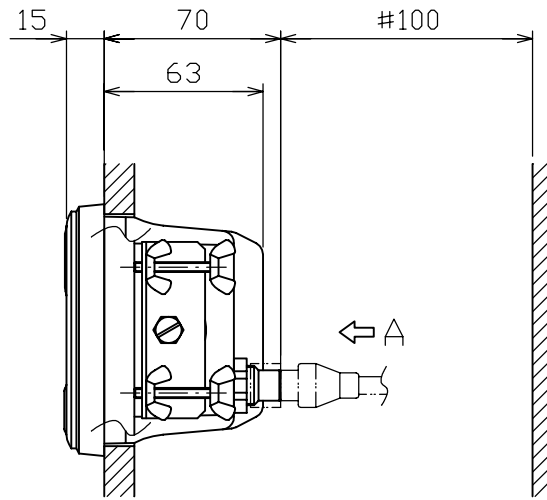
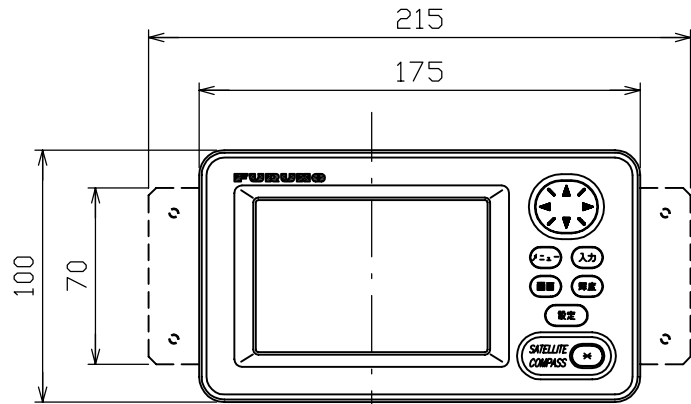
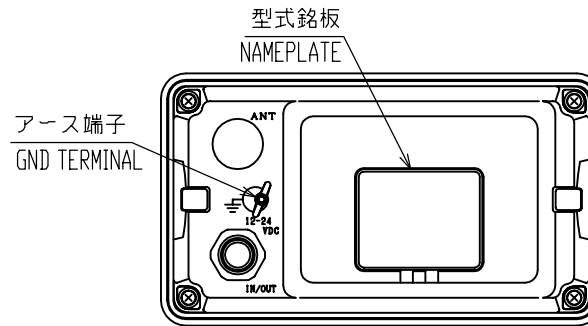


表 1 TABLE 1

寸法区分 (mm) DIMENSIONS	公差 (mm) TOLERANCE
$L \leq 50$	± 1.5
$50 < L \leq 100$	± 2.5
$100 < L \leq 500$	± 3



取付穴寸法図(参考図)
CUTOUT DIMENSIONS



矢視 A
VIEW A

- 注記 1) 指定外寸法公差は表 1 による。
2) #印寸法は最小サービス空間寸法とする。
- NOTE 1. TABLE 1 INDICATES TOLERANCE OF DIMENSIONS WHICH IS NOT SPECIFIED.
2. #: MINIMUM SERVICE CLEARANCE.

DRAWN Jan. 12 '04 E. MLYOSHI		TITLE SC-502/602
CHECKED Takahashi T.	SC-50/110	名称 表示部 (埋込装備 S)
APPROVED Y. Hatai	SC-60/120/55	外寸図
SCALE 1/3	MASS 0.69 ±0% kg	NAME DISPLAY UNIT (FLUSH MOUNT S)
DWG.No. C7248-G04-F	20-024-220G-0	OUTLINE DRAWING