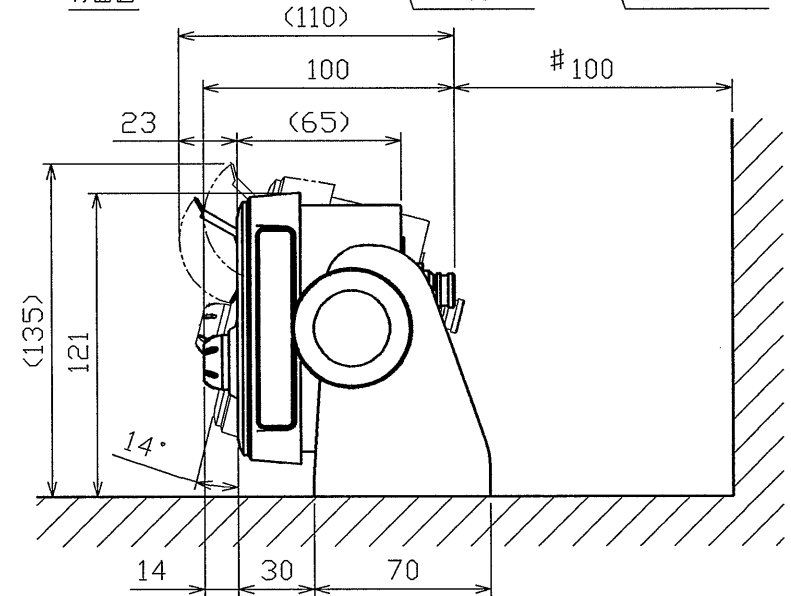
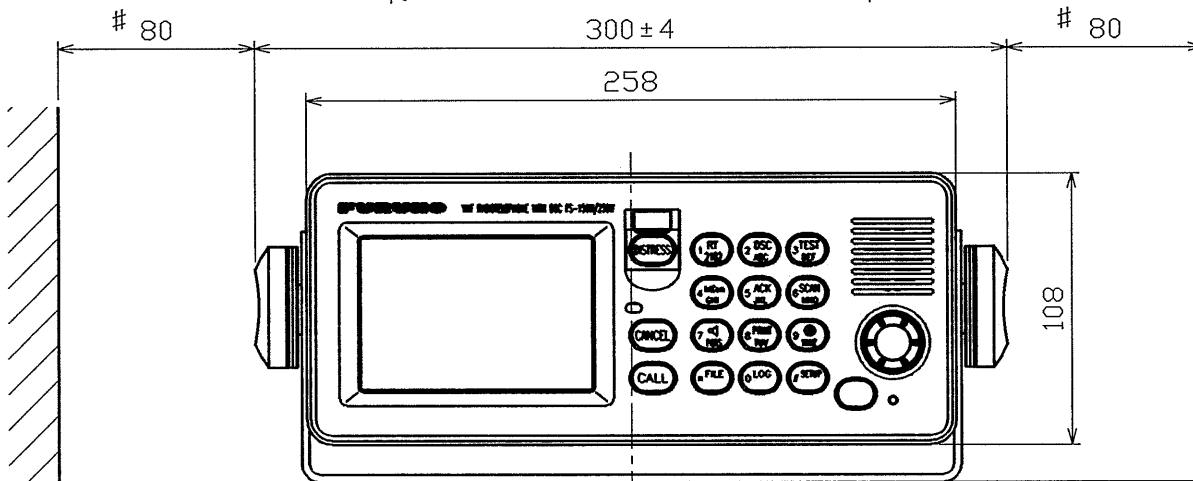
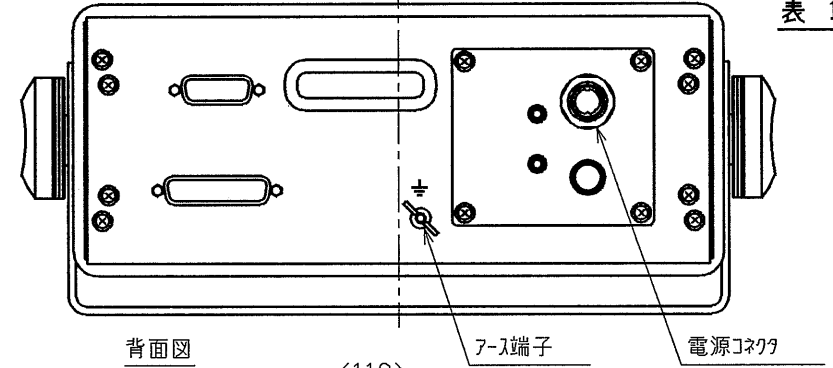
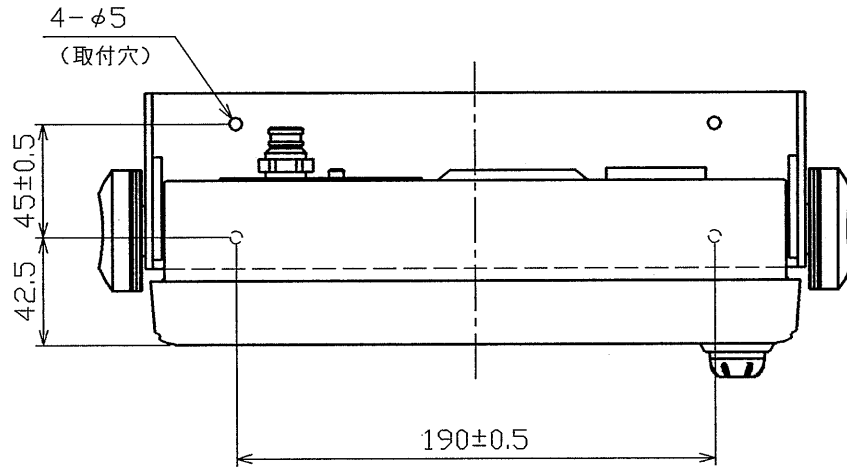


暫定(企画)

寸法区分 (mm)	公差 (mm)
$L \leq 50$	± 1.5
$50 < L \leq 100$	± 2.5
$100 < L \leq 500$	± 3

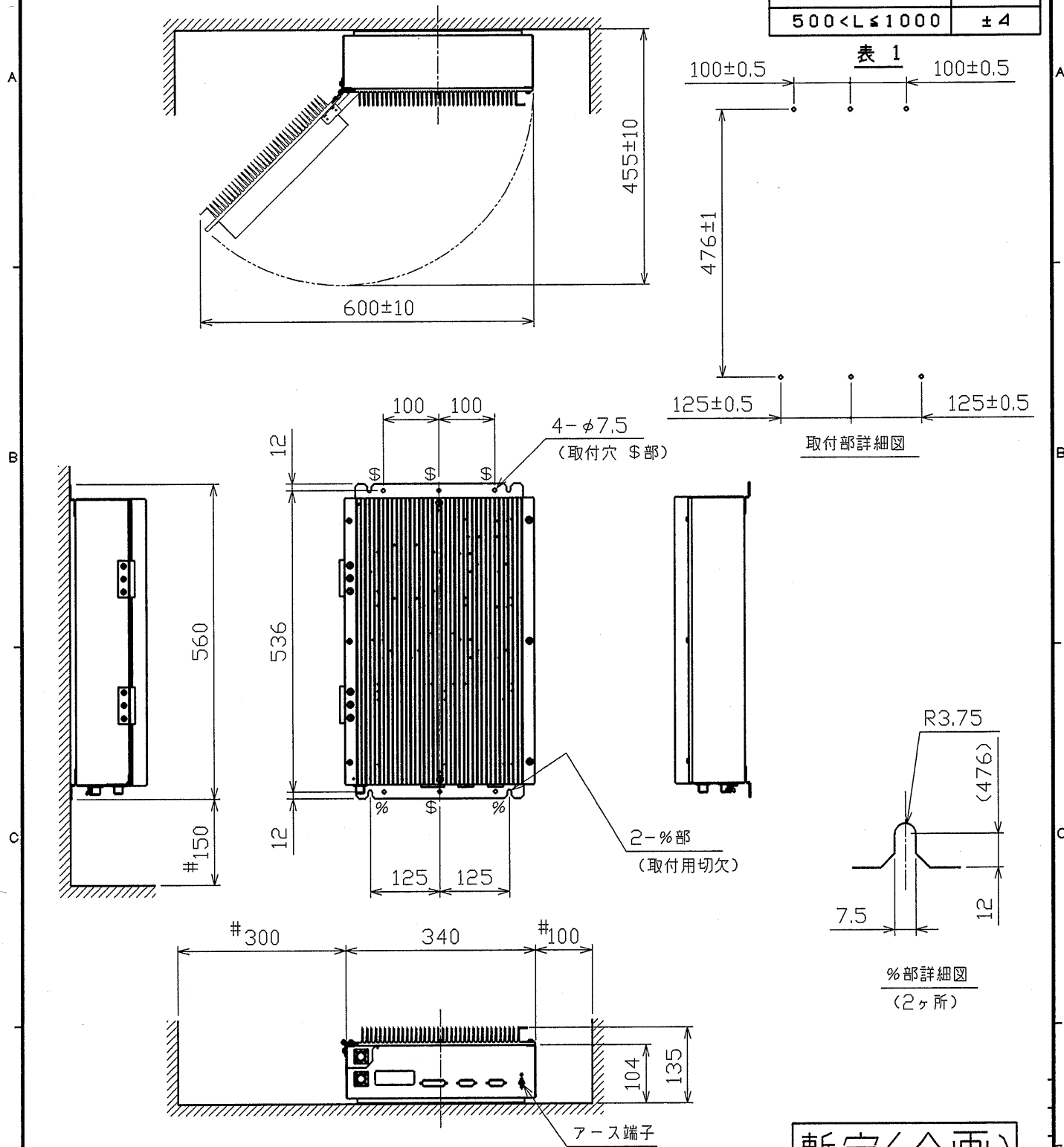
表 1



- 注 記 1) #印寸法は最小サービス空間寸法とする。
 2) 指定外の寸法公差は表1による。
 3) 取付用ネジは+トラスタップピンネジ4x16を使用のこと。

機種名	FS-150W/250W				名称	ハンガータイプ
承認	検図	製図	図法	三角法	操作部 外観図	
		01.03.26	尺度	1/3	図番	05-089-100G-0
		阪上	質量	3.0kg±10%		

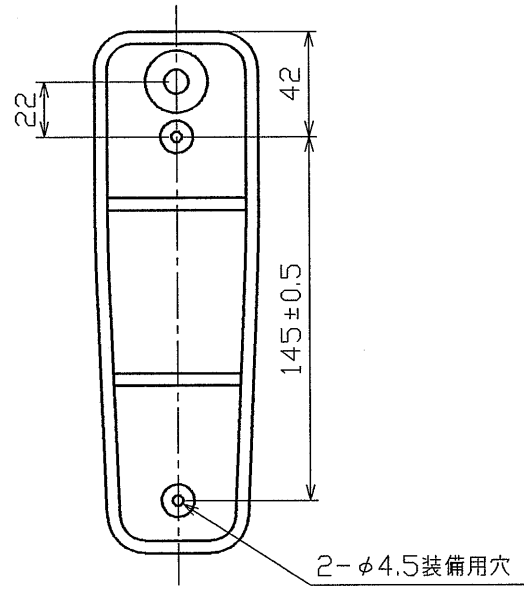
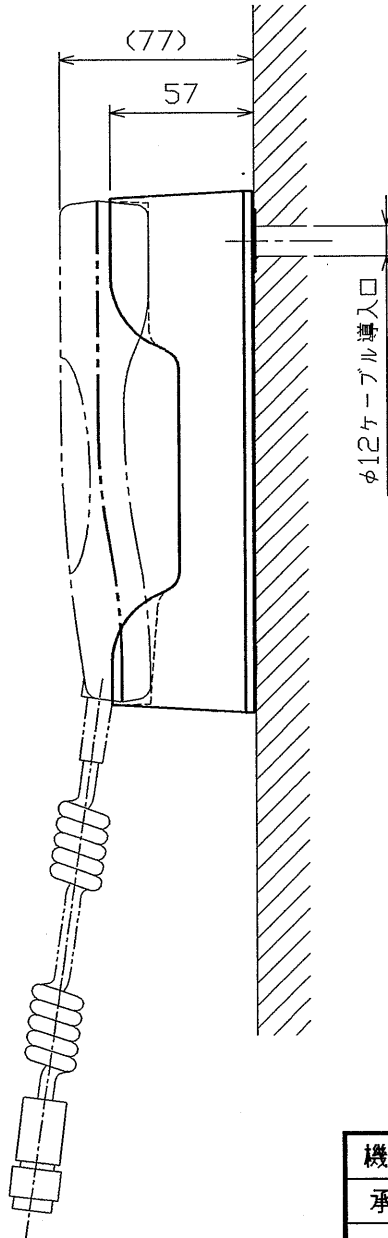
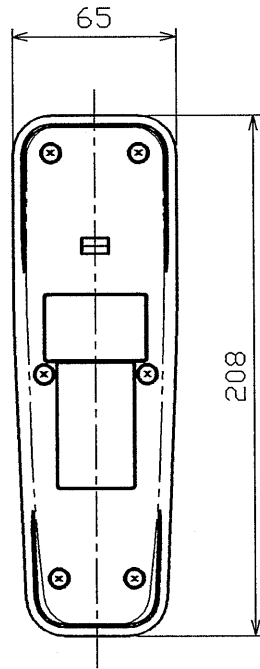
寸法区分 (mm)	公差 (mm)
$L \leq 50$	± 1.5
$50 < L \leq 100$	± 2.5
$100 < L \leq 500$	± 3
$500 < L \leq 1000$	± 4



- 注 記 1) #印寸法は最小サービス空間寸法とする。
 2) 指定外の寸法公差は表 1 による。
 3) 取付用ネジは+トラスタッピンネジ 6×20 を使用のこと。

暫定(企画)

機種名	FS-2570			名称	制御部 外觀図
承認	検図	製図	図法	三角法	
		01.10.05	尺度	1/10	番
		阪上	質量	$30.0 \text{ kg} \pm 10\%$	
					05-089-300G-2



寸法区分 (mm)	公差 (mm)
L ≤ 50	±1.5
50 < L ≤ 100	±2.5
100 < L ≤ 500	±3

表 1

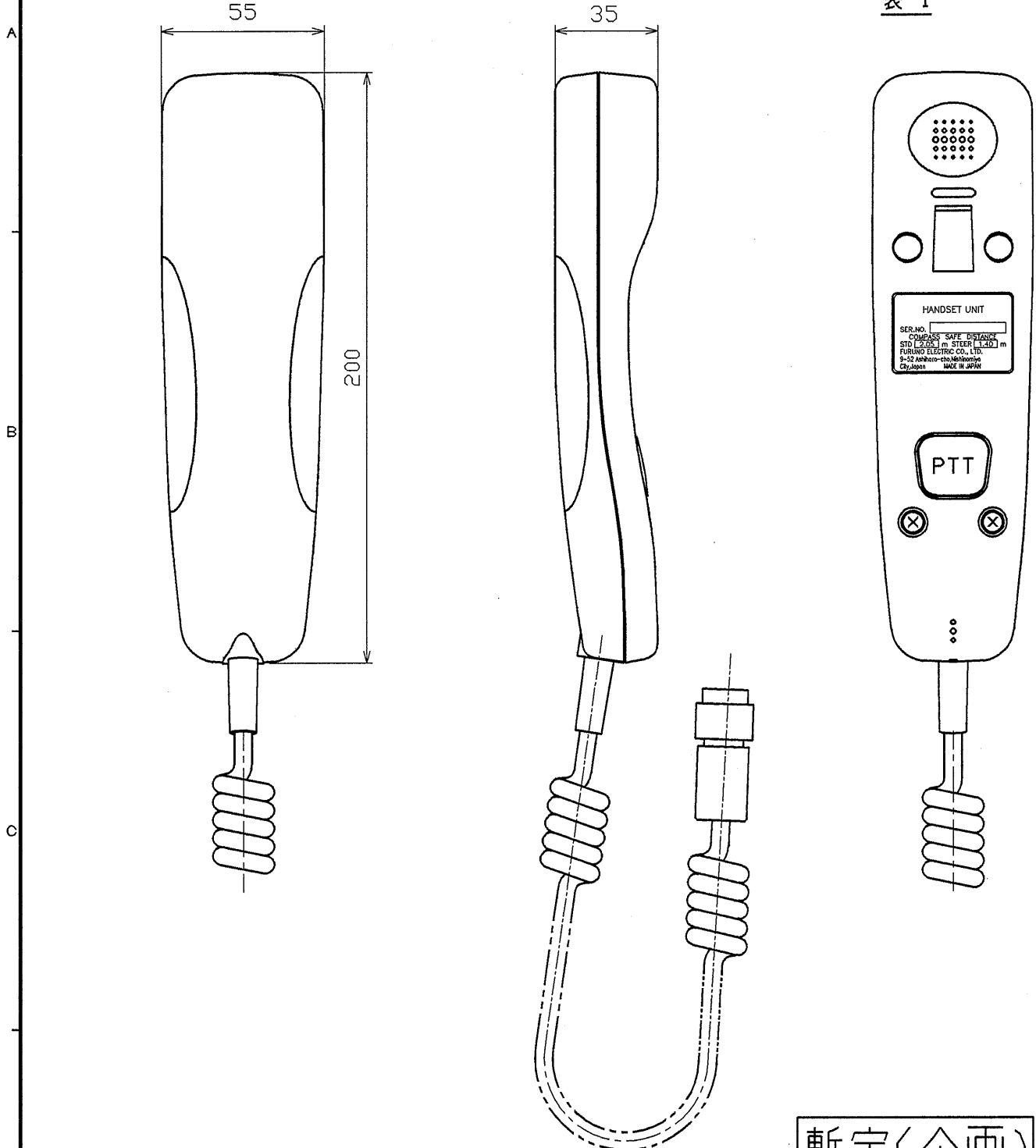
暫定(企画)

- 注 記
- 1) 指定外の寸法公差は表1による。
 - 2) 取付用ネジは+トラスタツピンネジ呼び径4×20を使用のこと。
 - 3) 質量にはハンドセット、カールコードを含まない。

機種名	FS-1570				名称	ホルダー 外觀図
承認	検図	製図	図法	三角法		
		01.11.14	尺度	1/3	図番	05-089-500G-0
		阪上	質量	0.3kg±10%		

寸法区分 (mm)	公差 (mm)
$L \leq 50$	± 1.5
$50 < L \leq 100$	± 2.5
$100 < L \leq 500$	± 3

表 1



暫定(企画)

- 注 記 1) 指定外の寸法公差は表 1 による。
 2) 質量にはカールコードを含む。

機種名	FS-1570				名称	ハンドセット 外觀図
承認	検図	製図	図法	三角法		
		01.10.05	尺度	1/2	図番	05-089-400G-0
		阪上	質量	0.5kg±10%		