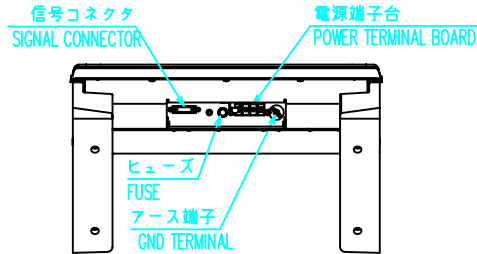


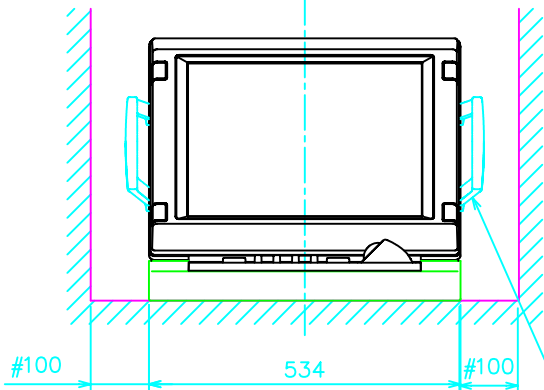
6-φ13取付穴
FIXING HOLES



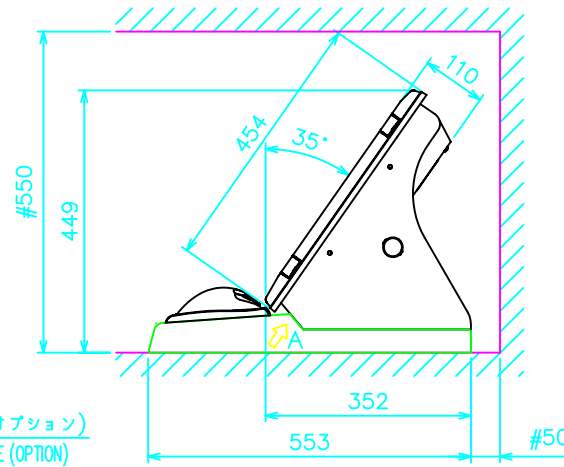
矢視 A
VIEW A

表 1 TABLE 1

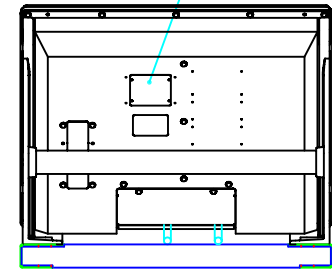
寸法区分 (mm) DIMENSIONS (mm)	公差 (mm) TOLERANCE (mm)
$L \leq 50$	± 1.5
$50 < L \leq 100$	± 2.5
$100 < L \leq 500$	± 3
$500 < L \leq 1000$	± 4



取手(オプション)
HANDLE (OPTION)



型式銘板
NAMEPLATE



- 注 記
- #印寸法は最小サービス空間寸法とする。
 - 指定外の寸法公差は表 1 による。
 - 取付用ネジは M10 ボルト、またはコーチボルト呼び径 9 を使用のこと。
 - 質量は操作部ケーブル (10 m) を含む。

- NOTE
- # MINIMUM SERVICE CLEARANCE.
 - TABLE 1 INDICATES TOLERANCE OF DIMENSIONS WHICH IS NOT SPECIFIED.
 - USE M10 BOLTS OR COACH SCREWS #9 FOR FIXING THE UNIT.
 - MASS INCLUDES CONTROL CABLE (10m).

DRAWN Nov. 18 '04 E. MIYOSHI		TITLE MU-201CR w/ RCU-014
CHECKED TAKAHASHI, T		名称 指示部 (連結台タイプ)
APPROVED	FAR-2107	外寸図
SCALE 1/10	MASS 27 kg	NAME DISPLAY UNIT (COMBINATION TYPE)
DWG No. C3519-G27-A	03-163-760G-2	OUTLINE DRAWING