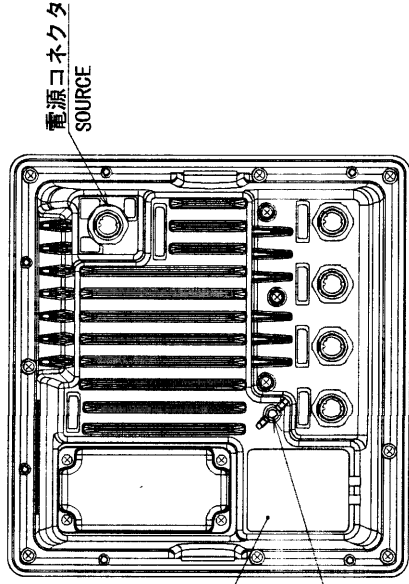
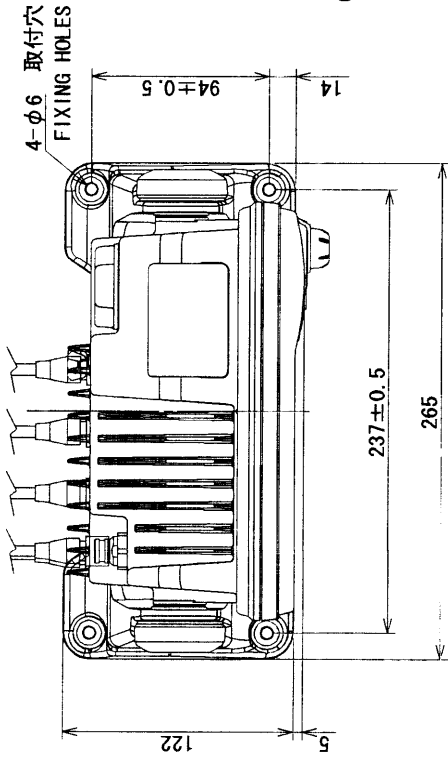


4

3

2

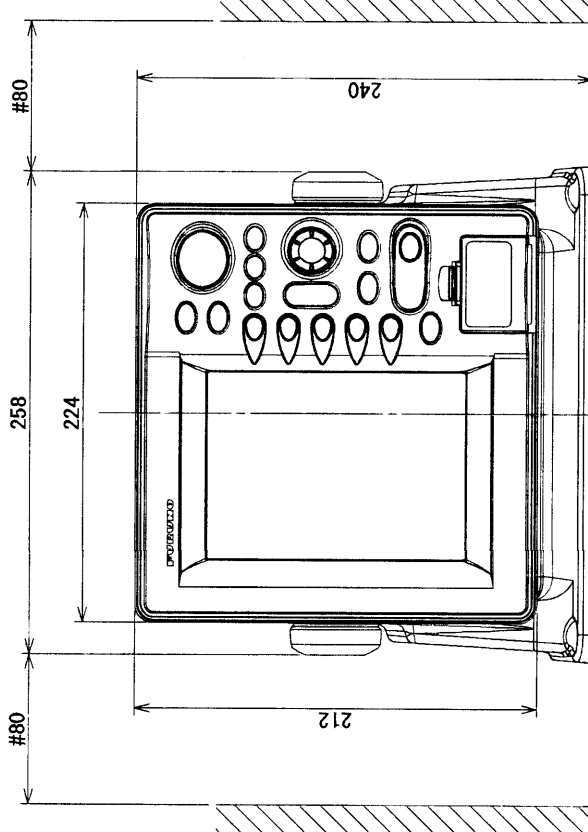
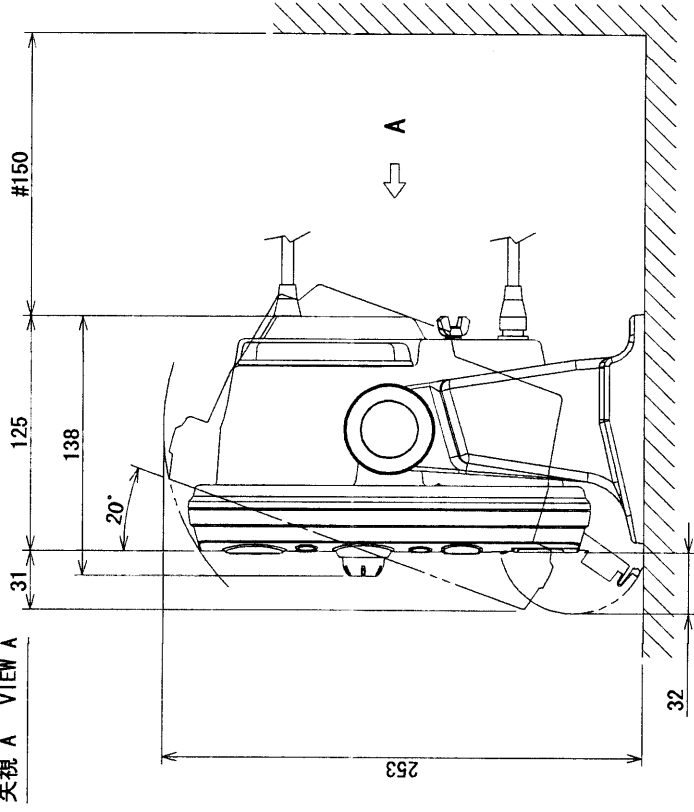
1



寸法区分 (mm) DIMENSION	公差 (mm) TOLERANCE
0 < L ≤ 50	±1.5
50 < L ≤ 100	±2.5
100 < L ≤ 500	±3

表 1 TABLE 1

矢視 A VIEW A



注 記 1) #印寸法は最小サービスペースとする。

2) 指定寸法公差は表 1 による。

3) 取付用ネジは +トラスタップピン径 5 × 2.0 を使用のこと。

NOTE 1. #: RECOMMENDED SERVICE CLEARANCE.

2. TABLE 1 INDICATES TOLERANCE OF DIMENSIONS.

3. USE TAPPING SCREWS 5 × 2.0 FOR FIXING THE UNIT.

DRAWN Feb. 6 '01	I. YAMASAKI	TITLE GD-1700/C
CHECKED Feb. 7 '01	Y. K.	名称 指示部(卓上装備)
APPROVED Feb. 7 '01	Y. Yoshimura	外寸図
SCALE 1/4	MASS 3.5 kg ±10%	NAME DISPLAY UNIT (TABLETOP MOUNT)
FIG. No. C4409-G01-A	03-153-150G-2	OUTLINE DRAWING