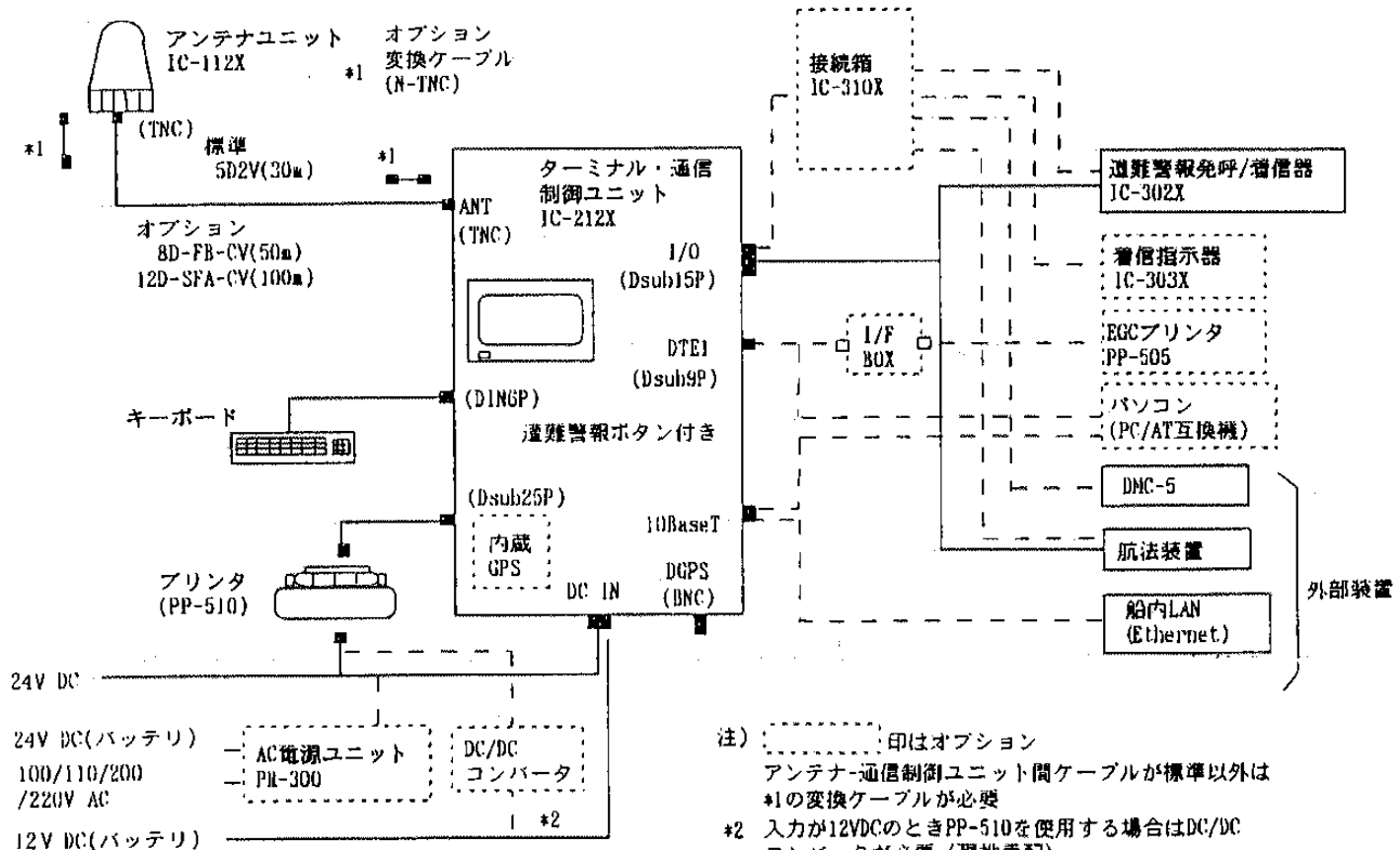


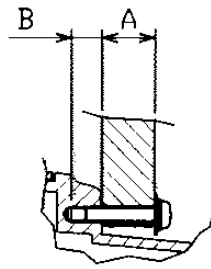
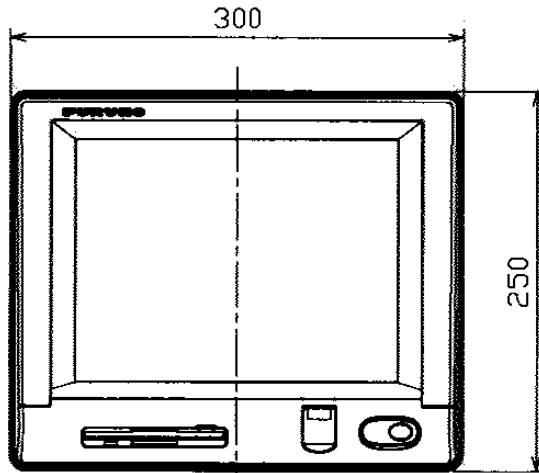
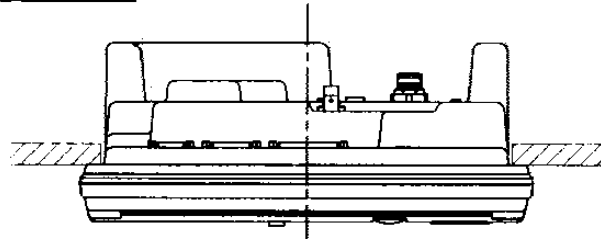
INTERCONNECTION OF FELCOM-15



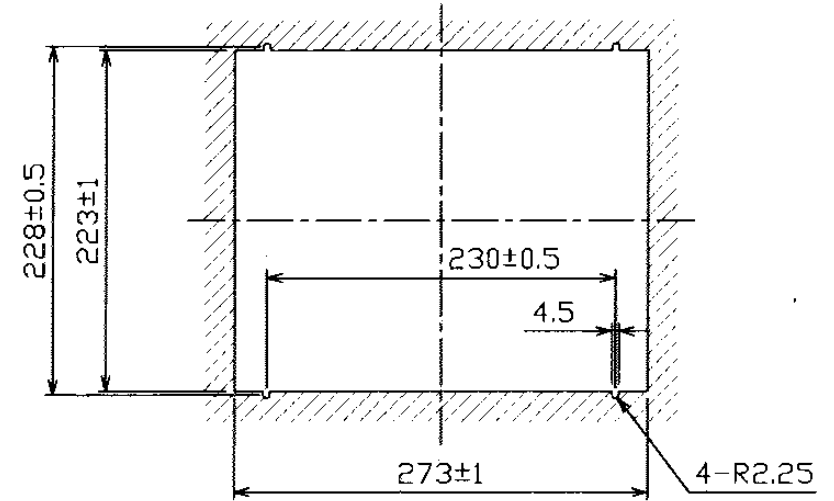
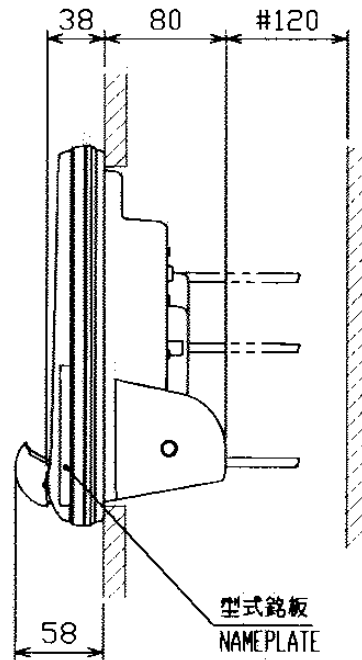
FURUNO

寸法区分 (mm) DIMENSION	公差 (mm) TOLERANCE
$L \leq 50$	± 1.5
$50 < L \leq 100$	± 2.5
$100 < L \leq 500$	± 3

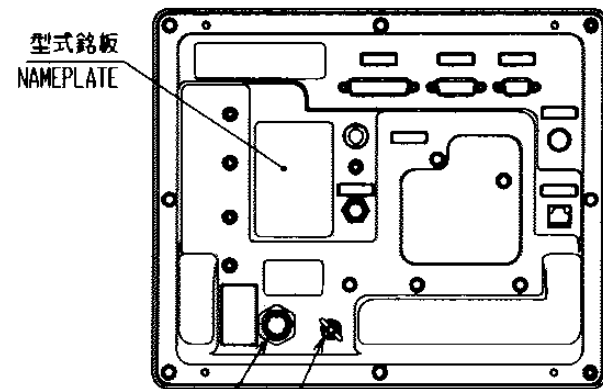
表 1 TABLE 1



取付ネジ部断面 尺度 1/2
DETAIL FOR FASTENING (SCALE: 1/2)



取付穴寸法図
CUTOUT DIMENSIONS



型式銘板
NAMEPLATE

電源
SOURCE

アース端子
GND TERMINAL

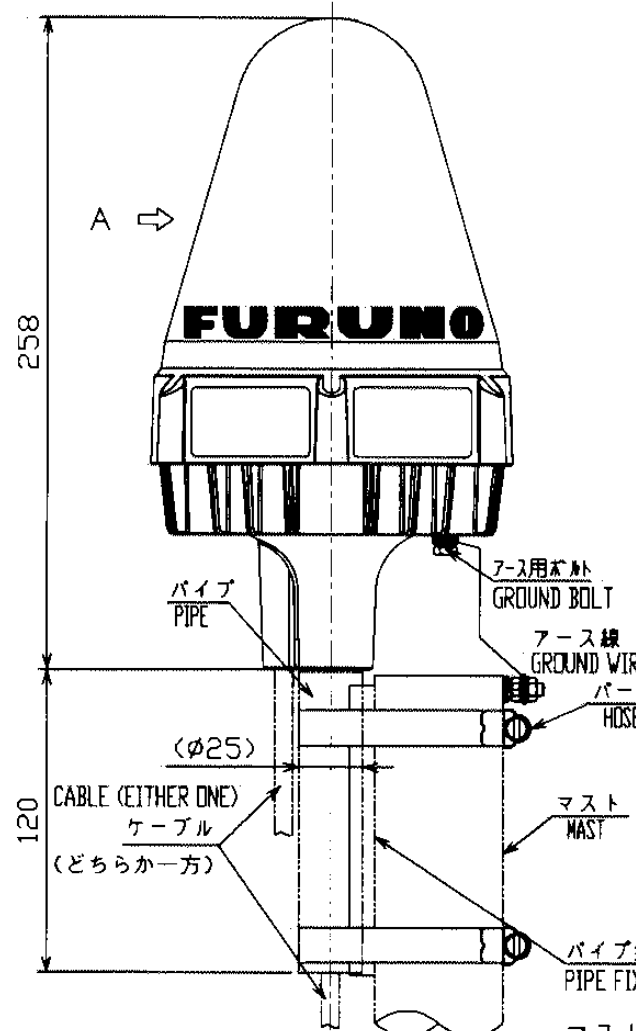
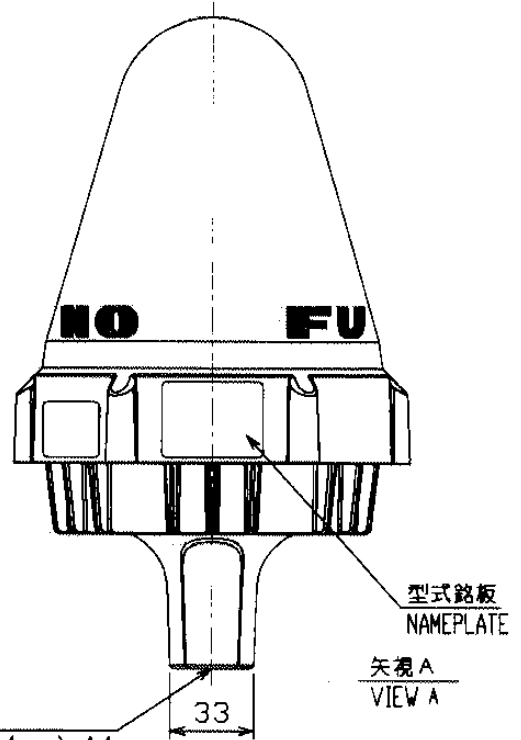
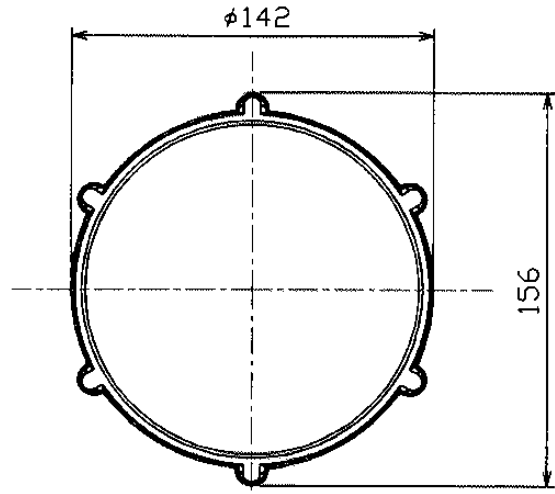
- 注 記 1) #印寸法は最小サービス空間寸法とする。
 2) 指定外の寸法公差は表1による。
 3) 取付には、セムスネジB M4×20を使用のこと。
 壁の厚さ(A)は $11 \leq A \leq 14$ とする。それ以外の壁に
 装備する場合、使用するネジ長さは $(A+7.8) \pm 2$ とする。
 筐体にはネジ部(B)を8mm以上入れないこと。(B \leq 8)

- NOTE 1. # RECOMMENDED SERVICE CLEARANCE.
 2. TABLE 1 INDICATES TOLERANCE OF DIMENSIONS.
 3. USE SEMS SCREWS M4x20 FOR FIXING THE UNIT.
 THICKNESS A: $11 \leq A \leq 14$ OR SCREW LENGTH: $(A+7.8) \pm 2$.
 DO NOT FASTEN SCREWS INTO UNIT MORE THAN 8mm (B \leq 8).

DRAWN May 15 '02 T.YAMASAKI		TITLE IC-215
CHECKED		名称 ターミナル部(埋込装備)
APPROVED	FELCOM 15/16	外寸図
SCALE 1/5	WASS 3.7 110g kg	種別 TERMINAL UNIT (FLUSH MOUNT)
FIG. No. C5635-G03-A	16-018-310G-2	図面種別 OUTLINE DRAWING

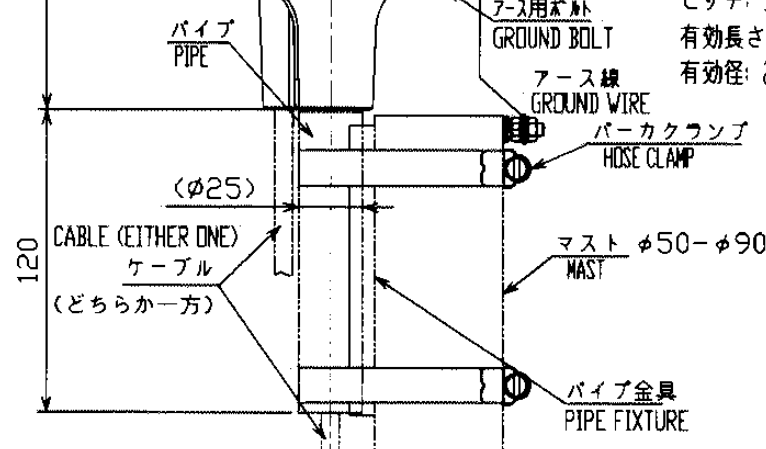
寸法区分 (mm) DIMENSION	公差 (mm) TOLERANCE
L ≤ 50	± 1.5
50 < L ≤ 100	± 2.5
100 < L ≤ 500	± 3

表 1 TABLE 1



1x14UNS1B
 ネジ山数(25.4mm): 14
 ピッチ: 1.8143 mm
 有効長さ: 16 mm以上
 有効径: 24.17mm

THREAD PER 25.4mm (1-INCH): 14
 PITCH: 1.8143 mm
 THREAD LENGTH: 16 mm OR MORE
 PITCH DIA: 24.17mm



マストへの装備例
 EXAMPLE OF INSTALLATION TO MAST

注 記 1) 指定外の寸法公差は表 1 による。
 NOTE 1. TABLE 1 INDICATES TOLERANCE OF DIMENSIONS.

DRAWN May 15 '02 T.YAMASAKI		TITLE IC-115/116
CHECKED		名称 アンテナ部
APPROVED	FELCOM 15/16	外寸図
SCALE 1/3	MASS 1.4 ±10% kg	NAME ANTENNA UNIT
DWG No. C5635-G01-A	16-018-100G-0	PUT IN DRAWING