

### 注 記

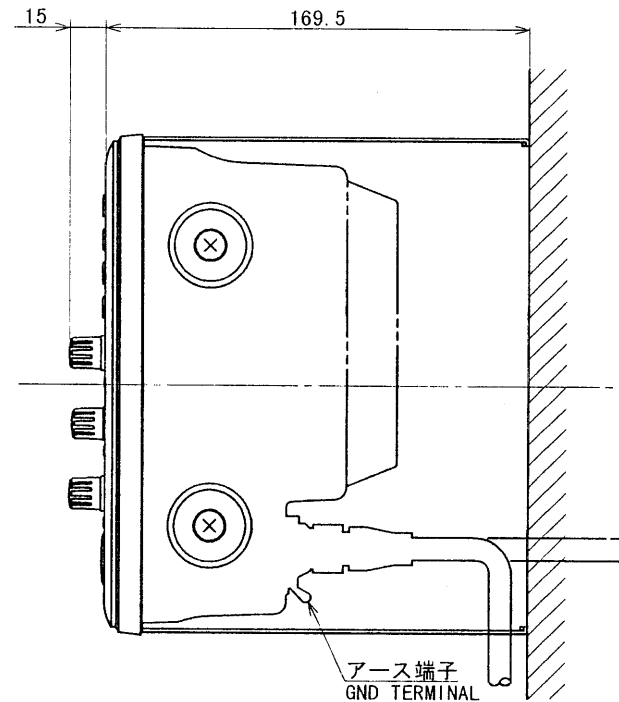
- 1) 取付用ネジはM5 ボルトまたはタッピンネジ呼び径5×20を使用のこと。
- 2) 指定外の寸法公差は表 1 による。

寸法区分 (mm) DIMENSION	公差 (mm) TOLERANCE
$L \leq 50$	$\pm 1.5$
$50 < L \leq 100$	$\pm 2.5$
$100 < L \leq 500$	$\pm 3$

表 1  
TABLE 1

### NOTE

1. USE M5 BOLTS OR TAPPING SCREWS 5x50 FOR FIXING UNIT.
2. TABLE 1 INDICATES TOLERANCE OF DIMENSIONS.



DRAWN Mar 14 '00 T. KAWASAKI		TITLE FE-701
CHECKED Mar 14 '00 T. KAWASAKI		名称 指示器 (壁掛装備)
APPROVED	FE-700	外寸図
SCALE 1/3	MASS ±10% 3.8 kg	NAME DISPLAY UNIT (BULKHEAD MOUNT)
DWG. No. G2366-G08- A	02-129-1500-G2	OUTLINE DRAWING