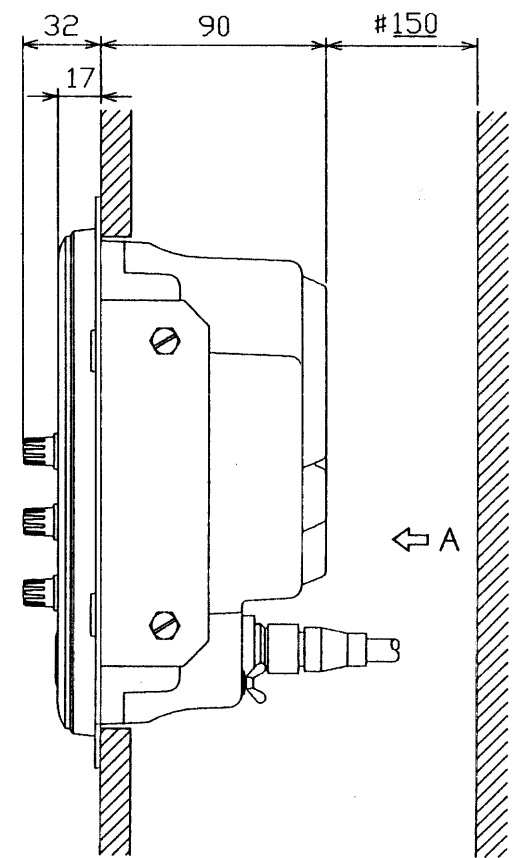
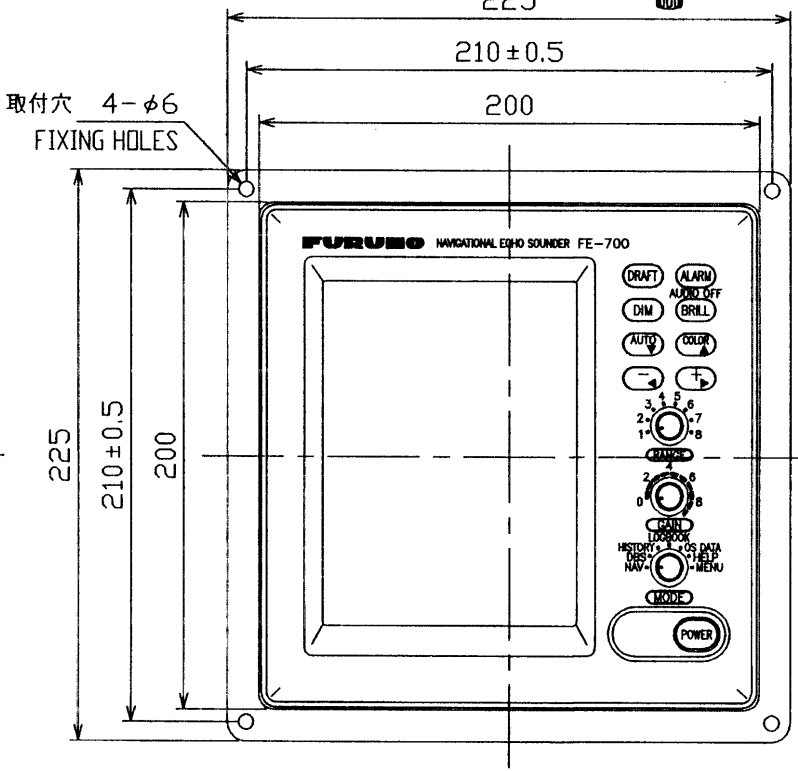


寸法区分 (mm) DIMENSION	公差 (mm) TOLERANCE
L ≤ 50	±1.5
50 < L ≤ 100	±2.5
100 < L ≤ 500	±3

表1 TABLE 1



- 注記 1) #印寸法は最小サービス空間寸法とする。
2) 指定外の寸法公差は表1による。
3) 取付用ネジはM5ボルトまたはタッピングネジ呼び径5×20を使用のこと。
- NOTE 1. #1 RECOMMENDED SERVICE CLEARANCE.
2. TABLE 1 INDICATES TOLERANCE OF DIMENSIONS.
3. USE TAPPING SCREWS 5x20 FOR FIXING THE UNIT.

DRAWN Sep. 17 '01 T.YAMASAKI	TITLE FE-701
CHECKED Sep. 18 '01 T.K.	名称 指示器 (埋込装備F)
APPROVED Sep. 18 '01 T.K.	外寸図
SCALE 1/3 MASS 2.4 ±10% kg	NAME DISPLAY UNIT (FLUSH MOUNT F)
DWG No. C2366-G03-B	02-129-180G-2 OUTLINE DRAWING