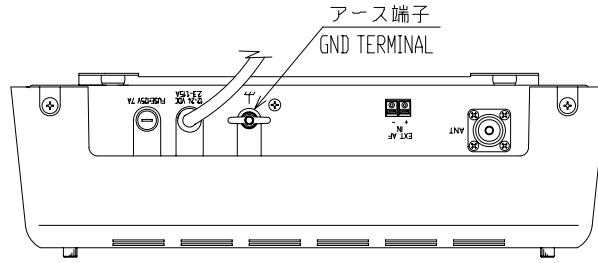


表1 TABLE 1

寸法区分(mm) DIMENSIONS	公差(mm) TOLERANCE
$0 < L \leq 50$	± 1.5
$50 < L \leq 100$	± 2.5
$100 < L \leq 500$	± 3

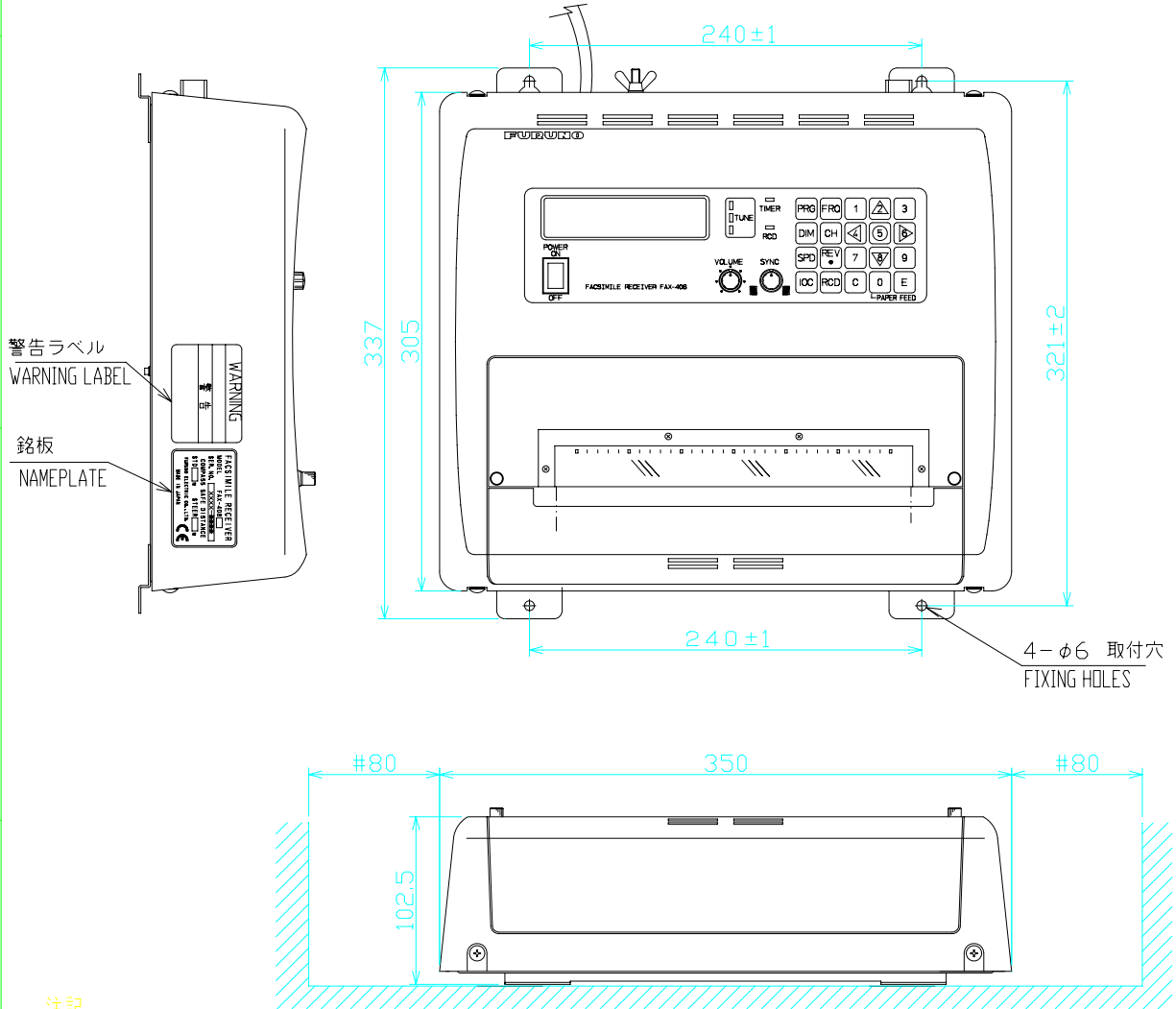


A

B

C

D



注記

- 1) 指定なき寸法公差は表1による。
- 2) 井印寸法は最小サービス空間寸法とする。

NOTE

1. TABLE 1 INDICATES TOLERANCE OF DIMENSIONS WHICH IS NOT SPECIFIED.
2. #; MINIMUM SERVICE CLEARANCE.

DRAWN	Jun. 8, '06	E. MIYOSHI	TITLE	FAX-408
CHECKED		TAKAHASHI, T	名称	ファクシミリ受画装置
APPROVED		Y.Hatai		外寸図
SCALE	1/4	MASS 5.6 ±10% kg	質量は記録紙を含まない。 MASS DOES NOT INCLUDE RECORDING PAPER.	NAME
DWG.No.	C6262-G01-A	REF.No.	031373	OUTLINE DRAWING