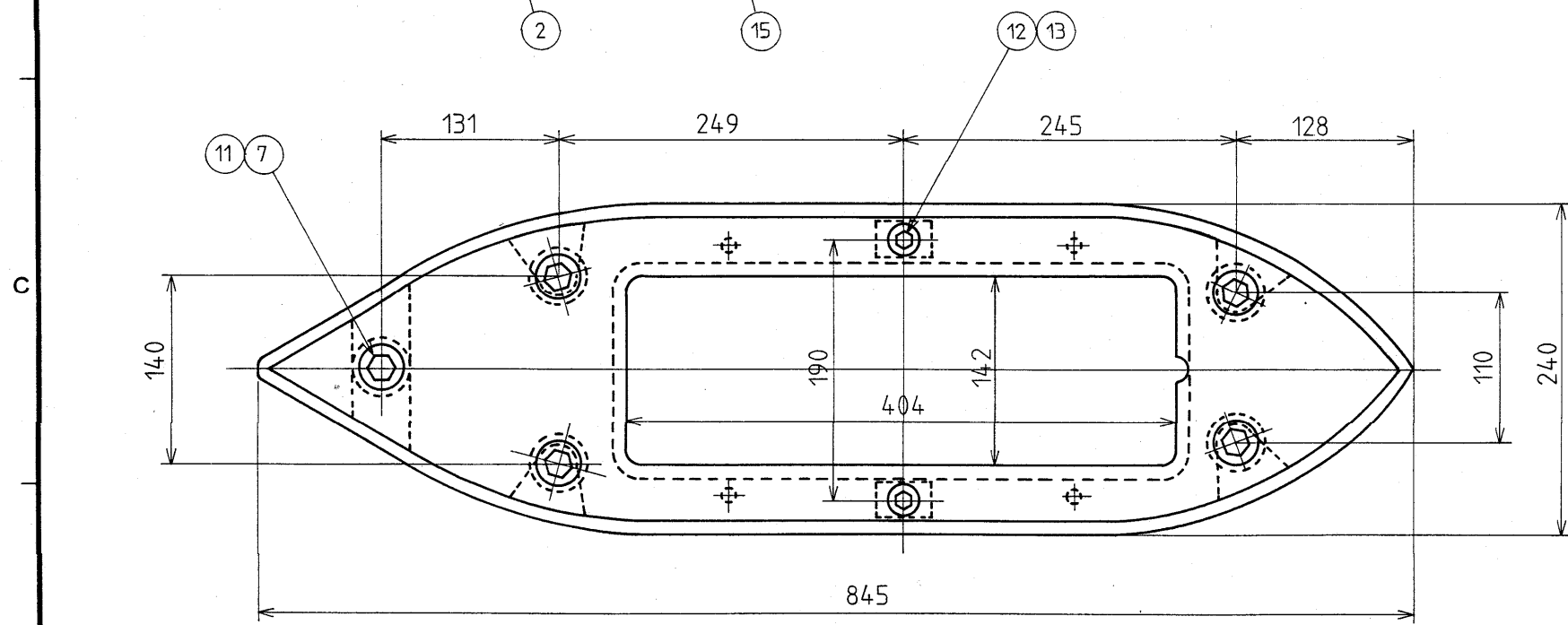


位置 POSITION	船首から FROM BOW	m
	キールから FROM KEEL	mm
突出量H PROJECTION		mm
取付状態 FIXING CONDITION	走行時水平 HORIZONTAL AT RUNNING	
保護タンク PROTECTION TANK		

注：指定なき公差は1.5%
TOLERANCE IS 1.5% UNLESS OTHERWISE SPECIFIED.



品番 ITEM	品名 NAME	材質 MATERIAL	数量 Q'TY	図番 DWG. NO.	摘要 REMARKS
20	六角ナット HEX. NUT		4	M12	
19	バネ座金 SPRING WASHER		4	M12	
18	六角ボルト HEX. BOLT		4	M12×40~50	
17	パッキン GASKET		1		
16	呼び圧力5k差込溶接式フランジ *9	SS41	1	JISB2220 呼び径32	造船所手配 SHIPYARD SUPPLY
15	送受波器 TRANSDUCER		1	標準10mケーブル付 STD: W/10m CABLE	
14	六角ボルト HEX. BOLT	SUS304	4	M12×25	
13	六角ボルト HEX. BOLT	SUS304	2	M8×40	
12	バネ座金 SPRING WASHER	SUS304	2	M8	
11	六角ボルト HEX. BOLT	SUS304	5	M12×40	
10	防錆亜鉛 ZINC BLOCK	ZAP	1	B-1 1/2	
9	平ワッシャー FLAT WASHER	シエラコン RESIN	4	T-201-11	
8	平座金 FLAT WASHER	SUS304	4	M12	
7	バネ座金 SPRING WASHER	SUS304	9	M12	
6	六角ナット HEX. NUT	SUS304	8	M12	
5	電線貫通金物 THRU-HULL PIPE	SS400	1	CI-620-K-S	
4	スペーサ SPACER	SGP	4	66-017-1204	
3	押え板 FIXING PLATE	SGP	2	66-017-1203	
2	送受波器取付フランジ FIXING FLANGE	SGP	1	66-017-1202	
1	送受波器ケース CASING	SS41	1	66-017-1201	古野手配 MAKER SUPPLY

- 注
- ※：造船所支給
 - 送受波器ケースはθ（船底傾斜角）に合わせて切断してください。
 - 切断・溶接の際は、歪防止のため送受波器を取り外した状態で“送受波器取付フランジ”を必ず取り付けておいてください。
 - ※※：船尾側上端に通水孔（φ10～φ20程度）を開けてください。
 - 電線貫通金物はフレーム等の邪魔にならない所で送受波器に当らず、キャップナットが容易に締付けられる位置に取付けてください。
 - 網除け、保護タンクは必要に応じて造船所に製作して下さい。
 - 送受波器面は塗装しないように注意してください。
 - 送受波器ケース取付の際には船首、船尾の確認をしてください。
 - 質量は古野手配分のみで、タンク高さ450の場合を示す。

- NOTE
- ※：SHIPYARD SUPPLY.
 - CUT CASING FOR θ (RISING ANGLE OF SHIP'S HULL.)
 - TO AVOID DISTORTION BY HEAT, PUT "FIXING FLANGE" (WITHOUT TRANSDUCER) ONTO CASING WHILE CUTTING AND/OR WELDING.
 - ※※：MAKE A HOLE OF 10 TO 20MM IN DIA. ON STERN SIDE TO ALLOW WATER TO PENETRATE.
 - ALLOW ENOUGH CLEARANCE AROUND THRU-HULL PIPE FOR EASY TIGHTENING AND SERVICING.
 - IF NECESSARY, HAVE SHIPYARD PROVIDE NET PROTECTOR AND PROTECTION TANK.
 - DO NOT PAINT TRANSDUCER FACE.
 - CONFIRM FORWARD DIRECTION OF TRANSDUCER.
 - STEEL WELDING PIPE FLANGE: JIS B 2220-5K-10-SS41

承認 APPROVED	APR. 24 '90 T. WAKANO	三角法 THIRD ANGLE PROJECTION	名称 TITLE	CI-620-T-S 送受波器装備図 (鋼船) TRANSDUCER INSTALLATION (STEEL HULL)
検図 CHECKED	APR. 23 '90 M. IKEDA	尺度 SCALE	1/5	
製図 DRAWN	APR. 23 '90 TAKAHASHI	質量 MASS	94 kg	図番 DWG. NO. C7228-T02-F