

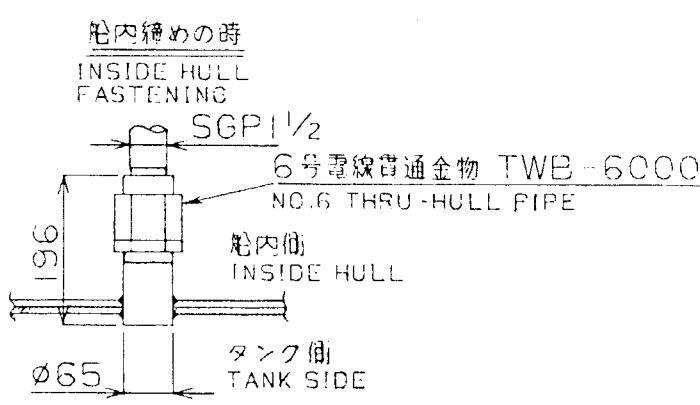
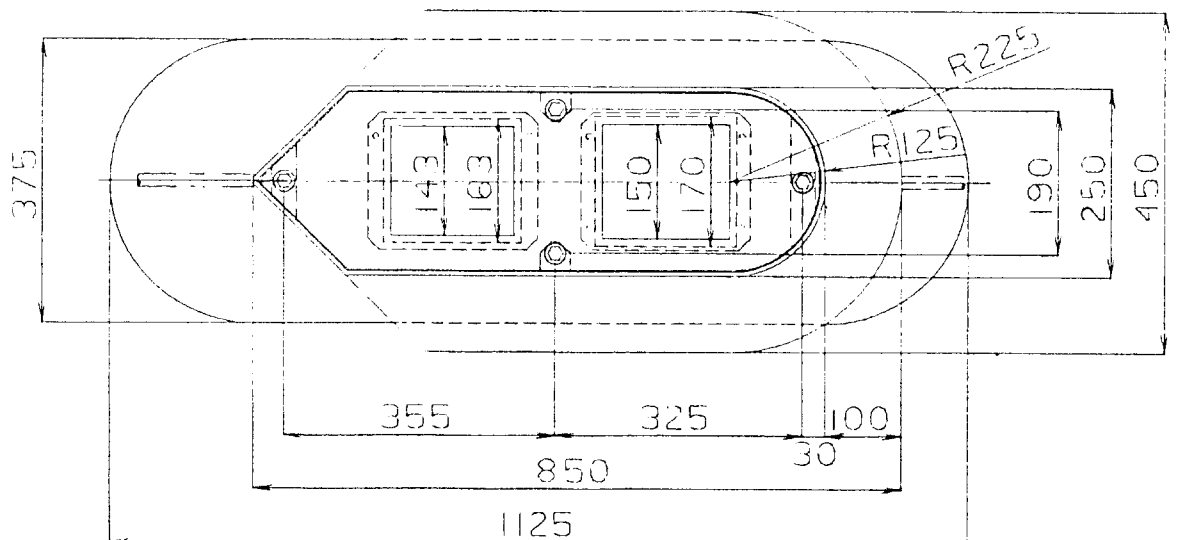
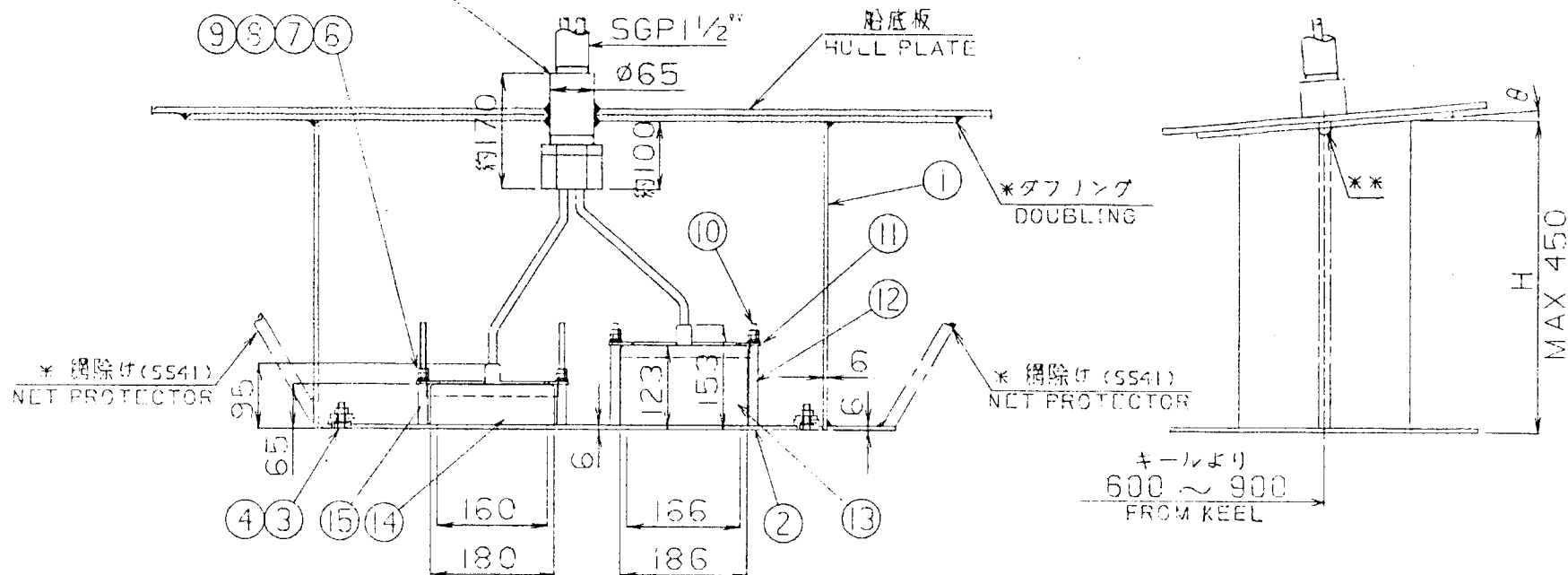
⑤ 別図参照
SEE SEPARATE DWG
標準 STANDARD: TYPE No. 7 号
指定 SPECIFY: TYPE No. 6 号

船首方向
FORWARD
DIRECTION

装備法分類番号 INSTALLATION METHOD	T-634
周波数 FREQUENCY	28/50 kHz (28/60)

- 注.
- *: 造船所支給
 - 送受波器ケースは θ (船底傾斜角) に合わせて切断して下さい。
 - 切断・溶接の際は、歪防止のため送受波器を取り外した状態の“送受波器取付フランジ”を必ず取り付けておいて下さい。
 - ** : 船尾側上端に空気抜き用穴 ($\phi 10 \sim \phi 20$ 程度) を明けて下さい。
 - 電線貫通金物はフレーム等のじゃまにならない所で送受波器に当らず、キャップナットが容易に締付けられる位置に取付けて下さい。
 - 網除け、保護タンクは必要に応じて造船所にて製作して下さい。
 - 塗装の際、送受波器面を塗装しない様に注意して下さい。

- NOTE
- *: SHIPYARD SUPPLY
 - CUT CASING FOR θ (RISING ANGLE OF SHIP'S HULL).
 - TO AVOID DISTORTION BY HEAT, PUT "FIXING FLANGE" (WITHOUT TRANSDUCER) ONTO CASING WHILE CUTTING AND/OR WELDING.
 - ** : MAKE A HOLE OF 10 TO 20MM IN DIA ON STERN SIDE FOR ESCAPING AIR FROM TANK.
 - ALLOW ENOUGH CLEARANCE AROUND THRU-HULL PIPE FOR EASY TIGHTENING AND SERVICING.
 - IF NECESSARY, PROVIDE NET PROTECTOR AND PROTECTION TANK BY SHIPYARD.
 - DO NOT PAINT TRANSDUCER FACE.



位置 POSITION	船首から FROM BOW	単位 UNIT
キールから FROM KEEL		mm
突出量 H PROJECTION		mm
取付状態 FIXING CONDITION	走行時水平 HORIZONTAL AT RUNNING	
保護タンク PROTECTION TANK		

品番 ITEM	品名 NAME	材質 MATERIAL	数量 QTY	図番 DWG. NO.	摘要 REMARKS
17	取付ボルト FIXING BOLT	SUS304			
16	押え板 FIXING PLATE	SS41			
15	スペーサ SPACER	SGP	4	T-611-03-0	
14	送受波器 TRANSDUCER		1		50B-12(60B-55)
13	送受波器 TRANSDUCER		1		28F-18
12	スペーサ SPACER	SGP	4	T-612-02-0	
11	押え板 FIXING PLATE	SS41	2	T-611-04-0	
10	取付ボルト FIXING BOLT	SUS304	5	T-604-03-0	
9	平ワッシャ FLAT WASHER	P.C.	5		呼び8 MONI. 8
8	平座金 FLAT WASHER	"	5		M 8
7	バネ座金 SPRING WASHER	"	5		M 8
6	六角ナット HEX. NUT	SUS304	16		M 8
5	電線貫通金物 THRU-HULL PIPE		1		2穴 2HOLES
4	バネ座金 SPRING WASHER	"	4		M10
3	六角ボルト HEX. BOLT	SUS304	4		M10X30
2	送受波器取付フランジ FIXING FLANGE	"	1	T-634-01-0	
1	送受波器ケース CASING	SS41	1	T-671-01-0	

承認 APPROVED	Oct. 7. '83 S. Takigawa	三角法 THIRD ANGLE PROJECTION	名称 TITLE	28F-18/50B-12 送受波器 (28F-18/60B-55) TRANSDUCER
検図 CHECKED	Oct. 6. '83 K. Sonoda	尺度 SCALE	船底装備図 (鋼船) INSTALLATION FOR STEEL HULL	
製図 DRAWN	OCT. 6. '83 K. Imauchi	重量 WEIGHT	図番 DWG. NO.	C2001-421-C