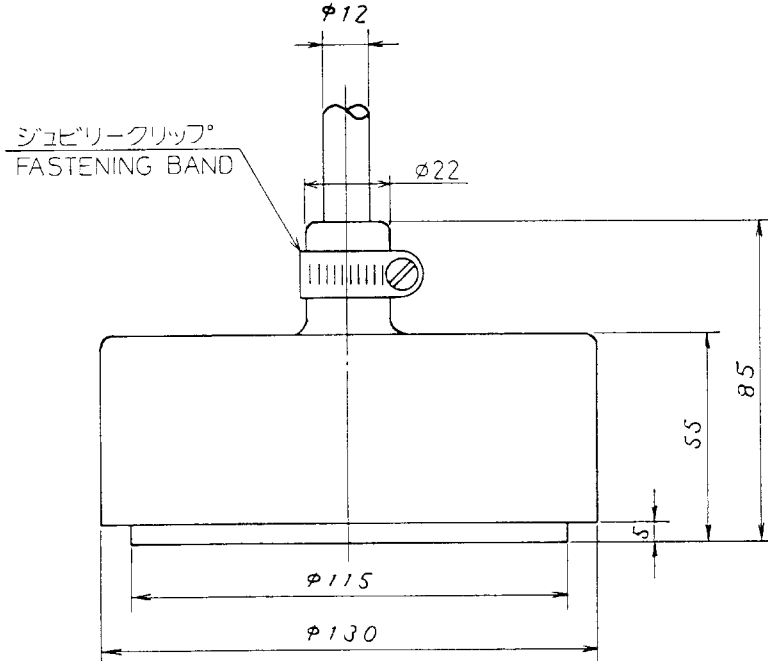


A

B

C

D



品番 ITEM	品名 NAME	材質 MATERIAL	数量 QTY	図番 DWG.NO.	摘要 REMARKS
------------	------------	----------------	-----------	---------------	---------------

承認 APPROVED	FEB. 25. 92 M. UGUDA	三角法 THIRD ANGLE PROJECTION		名称 TITLE	100B-10R 送受波器外觀図 TRANSDUCER OUTLINE
検 CHECKED	FEB. 25. 92 M. UGUDA	尺 SCALE	1/2	製 DRAWN	FEB. 25. 92 TOMITA
		重 WEIGHT	4.8 (15m ケーブル) kg	図 DWG.NO.	C2003-G08-A