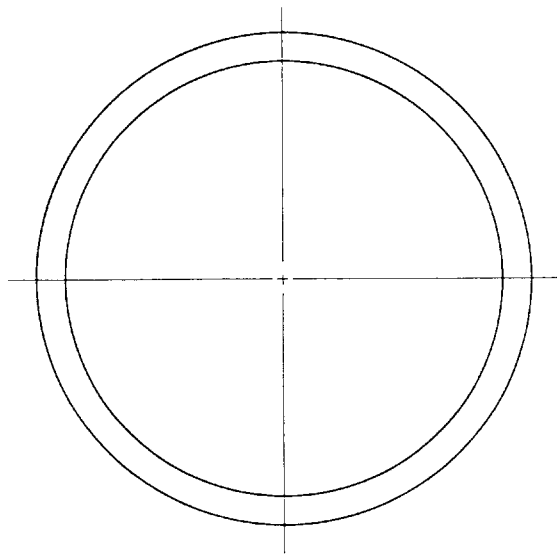
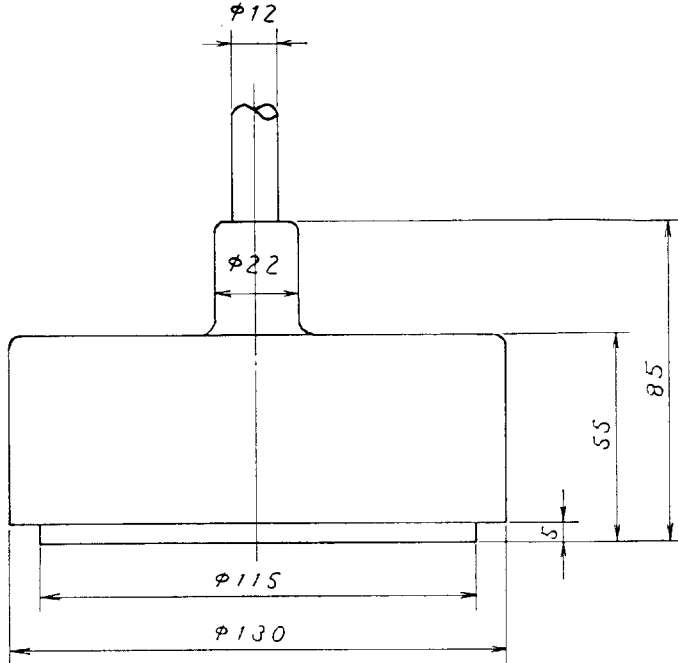


A

B

C

D



承認 APPROVED	品番 ITEM	品名 NAME	材質 MATERIAL	数量 Q'TY	図番 DWG.NO.	摘要 REMARKS
Aug. 23 '82 <i>[Signature]</i>		三角法 THIRD ANGLE PROJECTION			88B-10	
検 CHECKED	Aug. 20 '82 <i>[Signature]</i>	尺 SCALE	度 1/2			送受波器外觀図 TRANSDUCER OUTLINE
製 DRAWN	Aug. 16 '82 丸. 研	重 WEIGHT	4.8 (15mケーブル)kg		図番 DWG.NO.	C2003-017-B