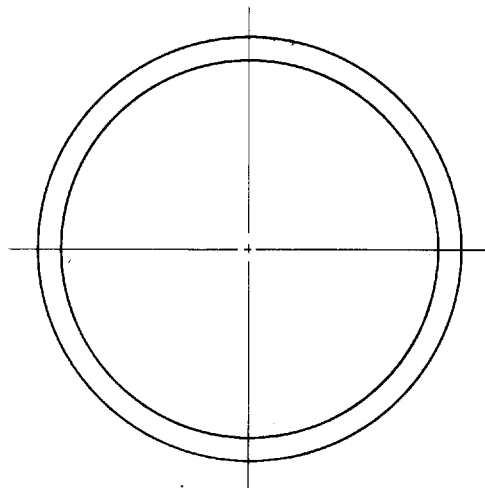
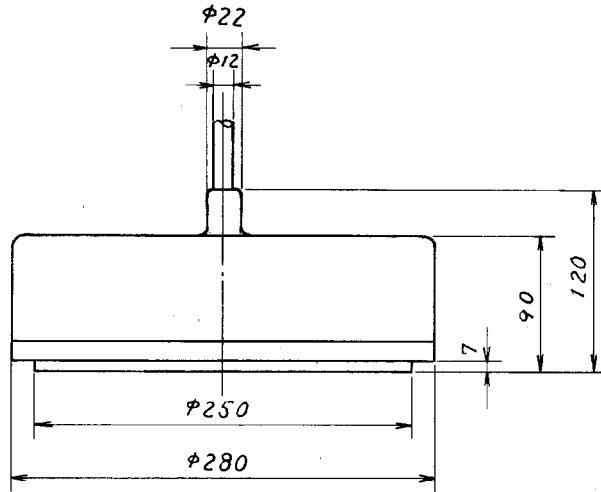


A

B

C

D



品番 ITEM	品名 NAME	材質 MATERIAL	数量 Q'TY	図番 DWG.NO.	摘要 REMARKS
------------	------------	----------------	------------	---------------	---------------

承認 APPROVED	<i>Aug. 23. '82</i> <i>K. [Signature]</i>	三角法 THIRD ANGLE PROJECTION		名称 TITLE	50F-38
検図 CHECKED	<i>Aug. 23. '82</i> <i>[Signature]</i>	尺度 SCALE	1/5	送受波器外觀図 TRANSDUCER OUTLINE	
製図 DRAWN	<i>Aug. 18. '82</i> <i>92. 77</i>	重量 WEIGHT	13.5 (15m ケーブル) ^{kg} CABLE	図番 DWG.NO.	C2003-014-C