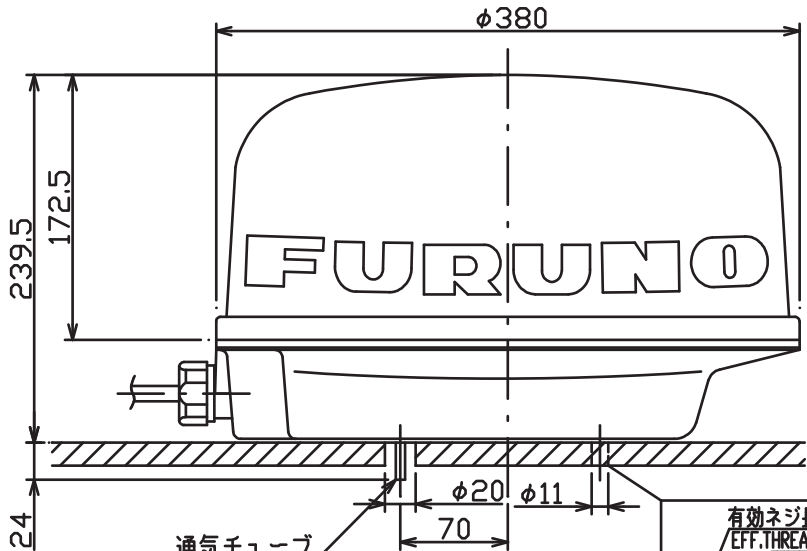


表1 TABLE 1

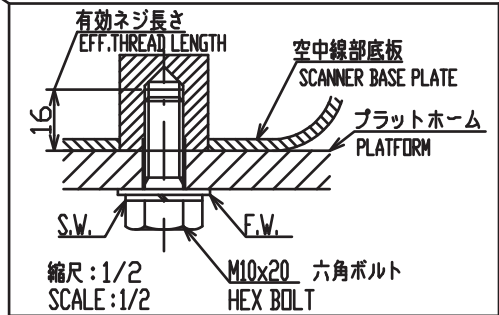
寸法区分(mm) DIMENSION	公差(mm) TOLERANCE
0 < L ≤ 50	±1.5
50 < L ≤ 100	±2.5
100 < L ≤ 500	±3

A



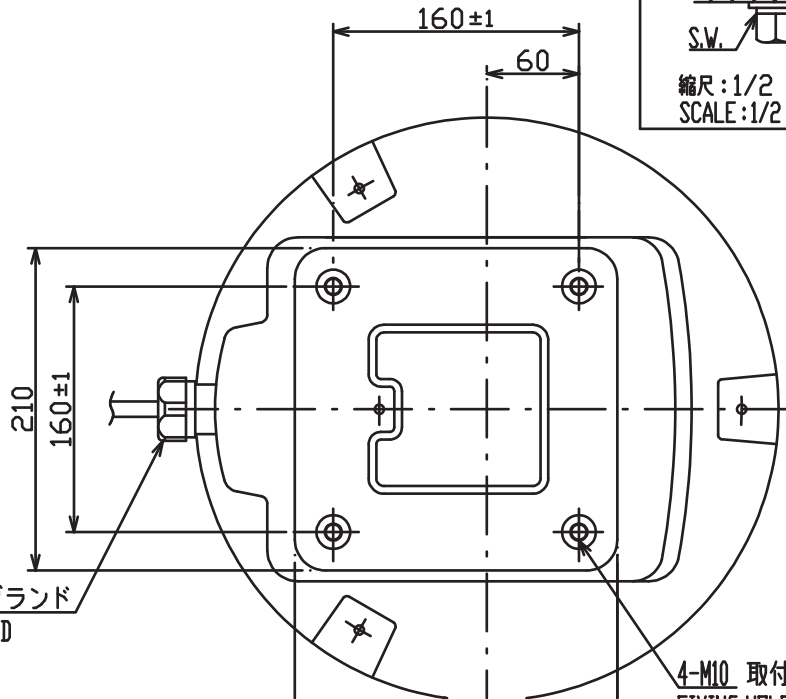
通气チューブ
VENT TUBE

B



縮尺: 1/2
SCALE: 1/2
M10x20 六角ボルト
HEX BOLT

C



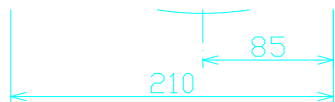
船首方向
SHIP'S BOW

ケーブルグランド
CABLE GLAND

4-M10 取付穴

表3 TABLE 3

型式 TYPE	空中線型式 ANT. TYPE	質量 (kg) MASS (±10%)



FIXING HOLES

MODEL 1621/M2	RSB-0060	5.2
MODEL 1622	RSB-0060	4.5
MODEL 1623	RSB-0093	4.6

注記

- 1) 指定なき寸法公差は表1による。
- 2) 通気チューブ及びケーブルグランドは出荷時に取付済。
- 3) コンパス安全距離を表2に示す。

NOTE

1. TABLE 1 INDICATES TOLERANCE OF DIMENSIONS.
2. VENT TUBE AND CABLE GLAND ARE FITTED AT FACTORY.
3. TABLE 2 INDICATES COMPASS SAFE DISTANCES.

表2 TABLE 2

	M1621	M1621 M2	M1622/1623
スタンダード STANDARD	1.7 m	2.0 m	1.25 m
ステアリング STEERING	1.3 m	1.5 m	0.95 m

DRAWN Oct. 10 '02 T.YAMASAKI		TITLE RSB-0060/0093
CHECKED Oct. 10 '02 Y.KIMURA		名称 空中線部
APPROVED	MODEL 1621/1621M2 MODEL 1622/1623	外寸図
SCALE 1/5	MASS 表3参照 SEE TABLE 3	NAME SCANNER UNIT
DWG.No. C3378-G02- J	03-118-3000-0	OUTLINE DRAWING

FURUNO ELECTRIC CO., LTD.