

# FCV-585

## ECHO SOUNDER

- El empleo de un nuevo filtro digital permite una detección minuciosa en aguas superficiales y profundas
- El "main bang" (eco justo debajo del transductor) es suprimido a menos de 40cm de tal forma que los ecos debajo del transductor pueden ser observados fácilmente
- Dispone de dos tipos de Modo Auto: Crucero y Pesca
- Relación de transmisión rápida para lograr una presentación del eco excepcional en poca agua
- Frecuencia doble 50/200 kHz
- Potencia alta de 600 W/1 kW\* \*Se necesita Caja Acoplamiento MB-1100
- Salida TLL para un GPS plóter interconectado
- LCD de alta resolución y 8,4" a 256 colores, visible con luz solar y de gran ángulo de visión
- Eco presentado con gradación de color 8/16/64
- Presentación de datos NAV configurables, si se interconecta con sensores adecuados
- Diseño nuevo que permite a la presentación girar a su alrededor cuando es instalada sobre mesa
- Fácil para su montaje empotrado
- Fácil de manejar por dos mandos giratorios para control de la ganancia y cambios de modo



El futuro hoy con la tecnología electrónica de FURUNO  
**FURUNO ELECTRIC CO., LTD.**

9-52 Ashihara-cho, Nishinomiya City, Japan Phone: +81 (0)798 65-2111  
Fax: +81 (0)798 65-4200, 66-4622 URL: [www.furuno.co.jp](http://www.furuno.co.jp)

Catálogo No. NPG-E57a

TRADE MARK REGISTERED  
MARCA REGISTRADA

# ESPECIFICACIONES FCV-585

**FURUNO®**

## GENERAL

Frecuencia 50 y 200 kHz  
Potencia 600 W/1 kW\* \*Se necesita Caja de Acoplamiento MB-1100

## PRESENTACION

Tipo Presentación LCD 8.4" color  
Area Present. Efectiva 128.2 (Ancho) x 170.9 (Alto) mm  
Número Píxeles 480 x 640  
Modo Presentación Frecuencia simple (frec. alta/baja), Frecuencia doble, Zoom, Datos nav-1/2, Lupa, Zoom con marcador, Zoom del fondo, Enganche del fondo

Escala Básica\* 2-800 m  
\*m, ft, fa, p/b seleccionable por menú

Desvío de escala hasta 800 m  
Escala expansión 2-800 m (Expansión en corte)  
3-10 m (Expansión con enganche de fondo)

Veloc. Avance Imagen 8 pasos: stop, 1/16, 1/8, 1/4, 1/2, 1/1, 2/1, 4/1  
Long. Pulso & PRR 0.1-3 ms, Max 2,000 pulso/min  
Interfaz RMA, RMB, RMC, BWC, GLL, GGA, MWV, VTG, VHW, MTW, XTE, MDA, HDT, HDG  
(IEC61162, NMEA0183) RMA\*, RMB\*, RMC\*, BWC\*, GLL\*, GGA\*, MWV\*, VTG\*, VHW\*, MTW\*, XTE\*, MDA\*, HDT\*, DBT, DPT, MTW\*\*, VHW\*\*, TLL\*, HDG\*  
\*: Sensor GPS requerido; \*\*: Sensor veloc./temperatura requerido.

## CONDICIONES AMBIENTE

Temperatura -15°C to +50°C  
Resistencia al agua IEC IP55

ALIMENTACION 12-24 VCC: 1.0-0.5 A

## ALCANCE DEL SUMINISTRO

Estándar  
1. Unidad Presentación FCV-585 1 unidad  
2. Materiales de Instalación y Repuestos 1 juego  
Opcionales

1. Sensor Velocidad/Temperatura  
ST-02MSB (pasacasco, bronce), ST-02PSB (pasacasco, plástico), T-02MTB (espejo de popa, bronce), T-02MSB (pasacasco, bronce), T-03MSB (pasacasco, bronce)  
2. Kit conector para conexión del sensor Veloc. & Temperatura o el sensor de Temp.  
3. Caja Acoplamiento MB-1100 (Para salida de 1kW)  
Transductores (Especificar en el pedido)

600 W  
520-5PSD (pasacasco plástico), 520-5MSD (pasacasco bronce), 525-5PWD (espejo de popa plástico), 525ST-MSD (pasacasco bronce, con sensor de veloc./temp.), 525ST-PWD (espejo de popa, plástico con sensor veloc./temp.)

1 kW  
50 kHz: 50B-6, 50B-6B 200kHz: 200B-5S,  
50/200 kHz frecuencia doble: 50/200-1T

La FURUNO FCV-585 es una ecosonda digital a color de alto rendimiento, con frecuencia doble (50 y 200 kHz) y una potencia de transmisión de (600 W/1 kW\*). Ha sido diseñada para pequeños barcos pesqueros y de recreo. Los 50 años de FURUNO de eficacia probada en tecnologías de electrónica marina están concentrados en su compacta unidad.

\*En orden a usar la potencia de 1 kW, se necesita la Caja de Acoplamiento MB-1100.

La FCV-585 se caracteriza por su nueva tecnología de procesamiento para la señal digital. El filtro digital ayuda a ajustar la ganancia, el STC y la potencia, así como a suprimir el "main bang" (eco justo debajo del transductor) de tal manera que los ecos de pesca justo debajo del transductor puedan ser observados fácilmente.

El empleo de la nueva tecnología facilita una detección excepcional en aguas superficiales y profundas.

Hay cuatro modos básicos de operación: Frecuencia simple (50 ó 200 kHz), Frecuencia doble, Zoom (Zoom con marcador/Zoom del fondo/Enganche del fondo) y datos de NAV. Para una operación simple, se facilita el modo Auto. Hay disponibles dos tipos de modo Auto: Crucero y Pesca. Utilizando completamente la tecnología del filtrado digital se obtiene constantemente la mejor imagen del eco.

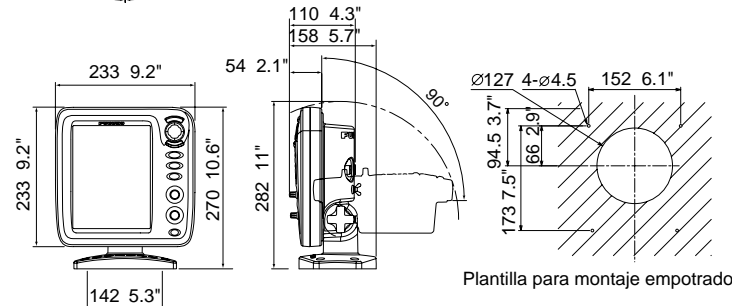
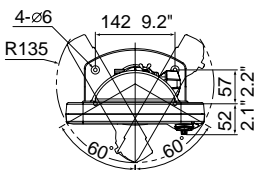
Cuando es interconectada con un sensor GPS y un sensor de veloc., la posición propia del barco y su velocidad puede ser presentada en la pantalla. El TLL del punto de pesca favorito puede ser registrado en el GPS plóter interconectado para usarse en la próxima pesca.

La FCV-585 emplea una pantalla LCD (TFT) color de alta resolución y 8.4" para una presentación viva y de gran ángulo de visión. Su nuevo concepto en el diseño permite girar a su alrededor la unidad de presentación cuando es instalada sobre mesa. También, un soporte de fácil liberación hace que la instalación empotrada sea simple y rápida.

## UNIDAD PRESENTACION

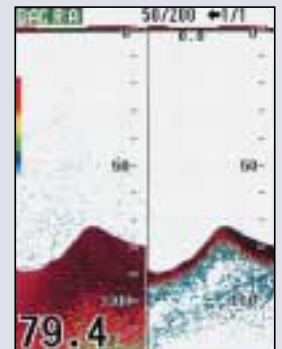
Montaje con soporte 2.5 kg 5.5 lb  
Montaje empotrado 2.0 kg 4.4 lb

La FCV-585 emplea un concepto nuevo de diseño que permite que la unidad de presentación sea girada a su alrededor cuando está montada sobre mesa. El ángulo de encarar la unidad de presentación puede ser ajustado para obtener la visión óptima de la imagen del eco.

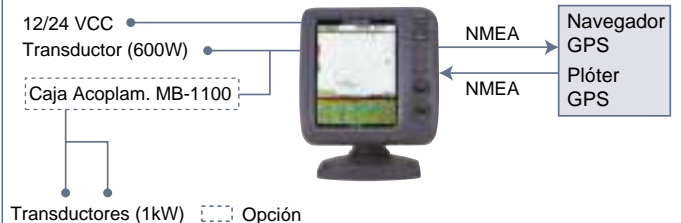


## Tecnología Filtro Digital

La FCV-585 emplea la tecnología nueva de filtro digital para ajustar la ganancia, STC y la potencia, así como reducir el ruido originado justo debajo del transductor. Esta nueva tecnología mejora la capacidad de detección en aguas superficiales y profundas



## DIAGRAMA DE INTERCONEXION



**FURUNO U.S.A., INC.**  
Camas, Washington, U.S.A.  
Phone: +1 360-834-9300  
Fax: +1 360-834-9400

**FURUNO (UK) LIMITED**  
Denmead, Hampshire, U.K.  
Phone: +44 2392-230303  
Fax: +44 2392-230101

**FURUNO FRANCE S.A.**  
Bordeaux-Mérignac, France  
Phone: +33 5 56 13 48 00  
Fax: +33 5 56 13 48 01

**FURUNO ESPAÑA S.A.**  
Madrid, Spain  
Phone: +34 91-725-90-88  
Fax: +34 91-725-98-97

**FURUNO DANMARK AS**  
Hvidovre, Denmark  
Phone: +45 36 77 45 00  
Fax: +45 36 77 45 01

**FURUNO NORGE A/S**  
Ålesund, Norway  
Phone: +47 70 102950  
Fax: +47 70 127021

**FURUNO SVERIGE AB**  
Västra Frölunda, Sweden  
Phone: +46 31-7098940  
Fax: +46 31-497093

**FURUNO FINLAND OY**  
Espoo, Finland  
Phone: +358 9 4355 670  
Fax: +358 9 4355 6710

**FURUNO POLSKA Sp. z o.o.**  
Gdynia, Poland  
Phone: +48 58 669 02 20  
Fax: +48 58 669 02 21

**FURUNO DEUTSCHLAND GmbH**  
Rellingen, Germany  
Phone: +49 4101 838 0  
Fax: +49 4101 838 111

**LLC FURUNO EURUS**  
Petersburg, Russia  
Phone: +7 812 767 15 92  
Fax: +7 812 766 55 52



05123U Imprimido en Japón

