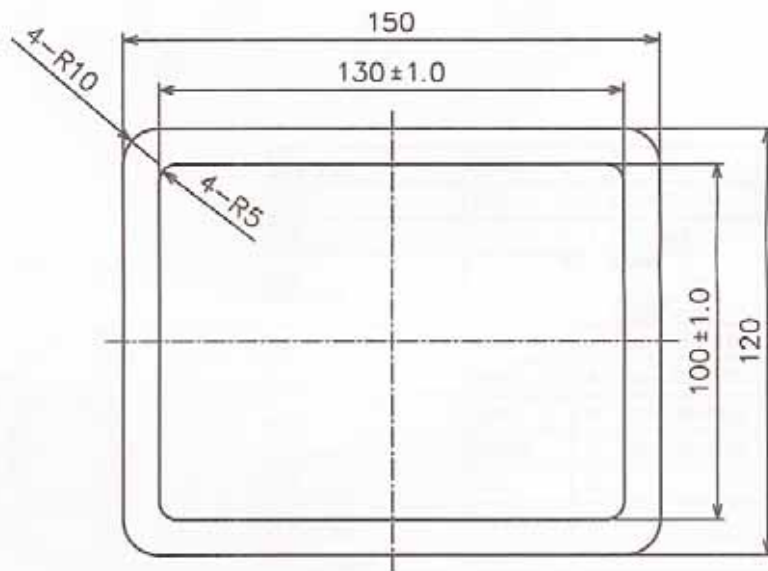
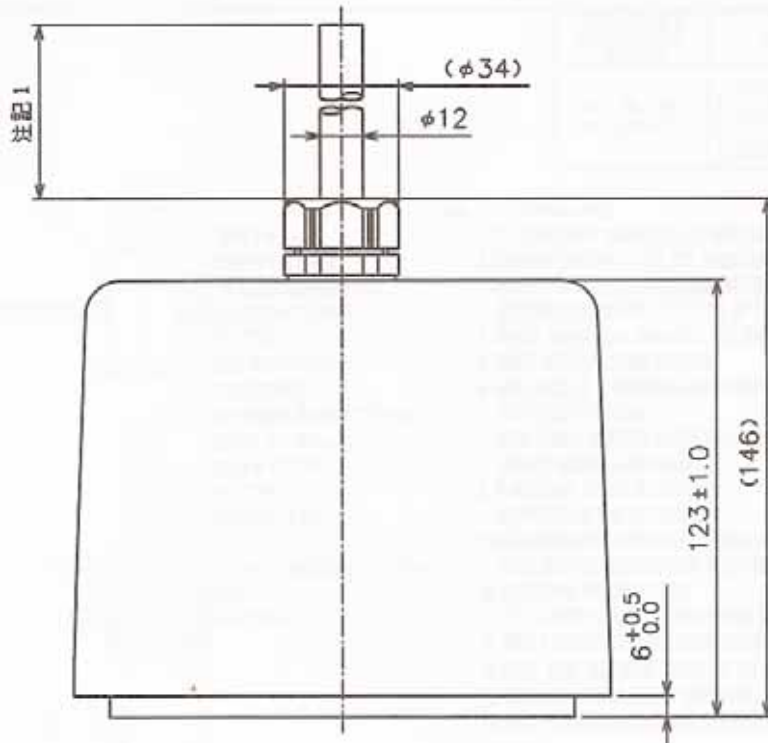


表 1 TABLE 1

寸法区分 (mm) DIMENSIONS	公差 (mm) TOLERANCE
$L \leq 50$	± 1.5
$50 < L \leq 100$	± 2.5
$100 < L \leq 500$	± 3



- 注 記 1) ケーブルは $14.6 \text{ m } \begin{smallmatrix} +0.7 \\ 0 \end{smallmatrix}$ m
 2) 指定外の寸法公差は表 1 による。
 3) 質量はケーブル含む。

- NOTE 1. CABLE LENGTH IS $14.6 \text{ M } \begin{smallmatrix} +0.7 \\ 0 \end{smallmatrix}$
 2. TABLE 1 INDICATES TOLERANCE OF DIMENSIONS WHICH IS NOT SPECIFIED.
 3. MASS INCLUDES CABLE.

DRAWN Dec. 18 '03 E. MIYOSHI		TITLE 28BL-6HR
CHECKED Takahashi T.		名称 送受波器
APPROVED Y. Hatai		外寸図
SCALE 1/2 MASS 6.5 $\begin{smallmatrix} \pm 10\% \\ \text{kg} \end{smallmatrix}$		NAME TRANSDUCER
DWG.No. C2003-G25-A	02-148-150G-2	OUTLINE DRAWING