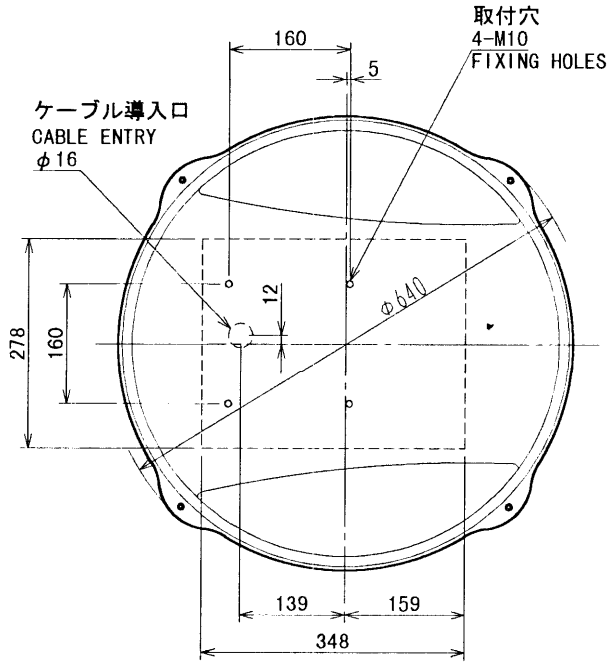


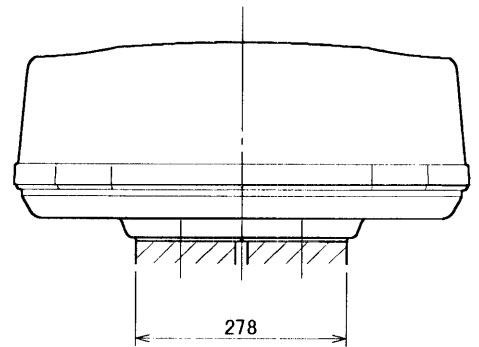
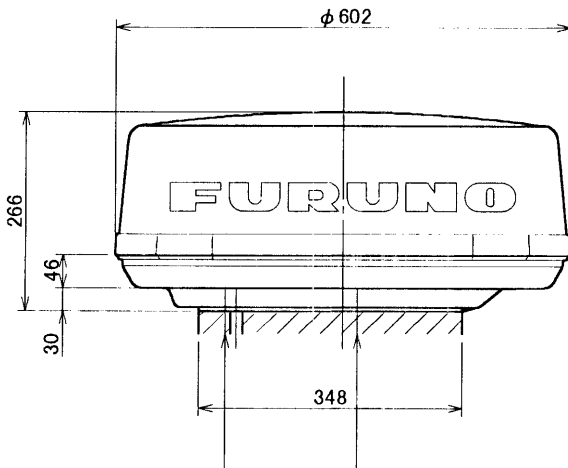
表 1 TABLE 1

寸法区分 (mm) DIMENSION	公差 (mm) TOLERANCE
0 < L ≤ 50	±1.5
50 < L ≤ 100	±2.5
100 < L ≤ 500	±3
500 < L ≤ 1000	±4

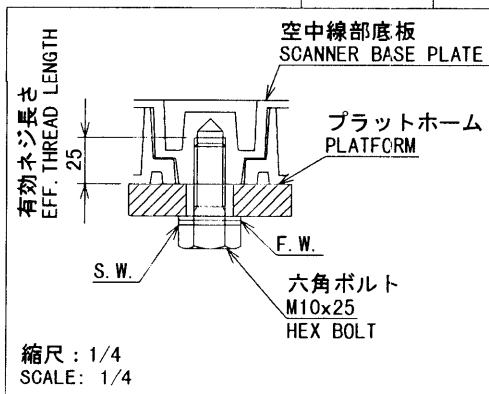
A



B



C



D

注記

- 1) 指定外の寸法公差は表 1 による。  
TABLE 1 INDICATES TOLERANCE OF DIMENSIONS.
- 2) コンパス安全距離  
COMPASS SAFE DISTANCE.

スタンダード STANDARD	1.4 m
ステアリング STEERING	1.1 m

DRAWN June 13 '00 T. YAMASAKI		TITLE RSB-0071
CHECKED June 13 '00 Y. Kuni		名称 空中線部
APPROVED June 13 '00 Y. Kuni	RS-1000 MODEL 1832	外寸図
SCALE 1/10	MASS 8 ±10% kg	NAME SCANNER UNIT
DWG. No. C3441-G01-D	03-136-6001-G2	OUTLINE DRAWING