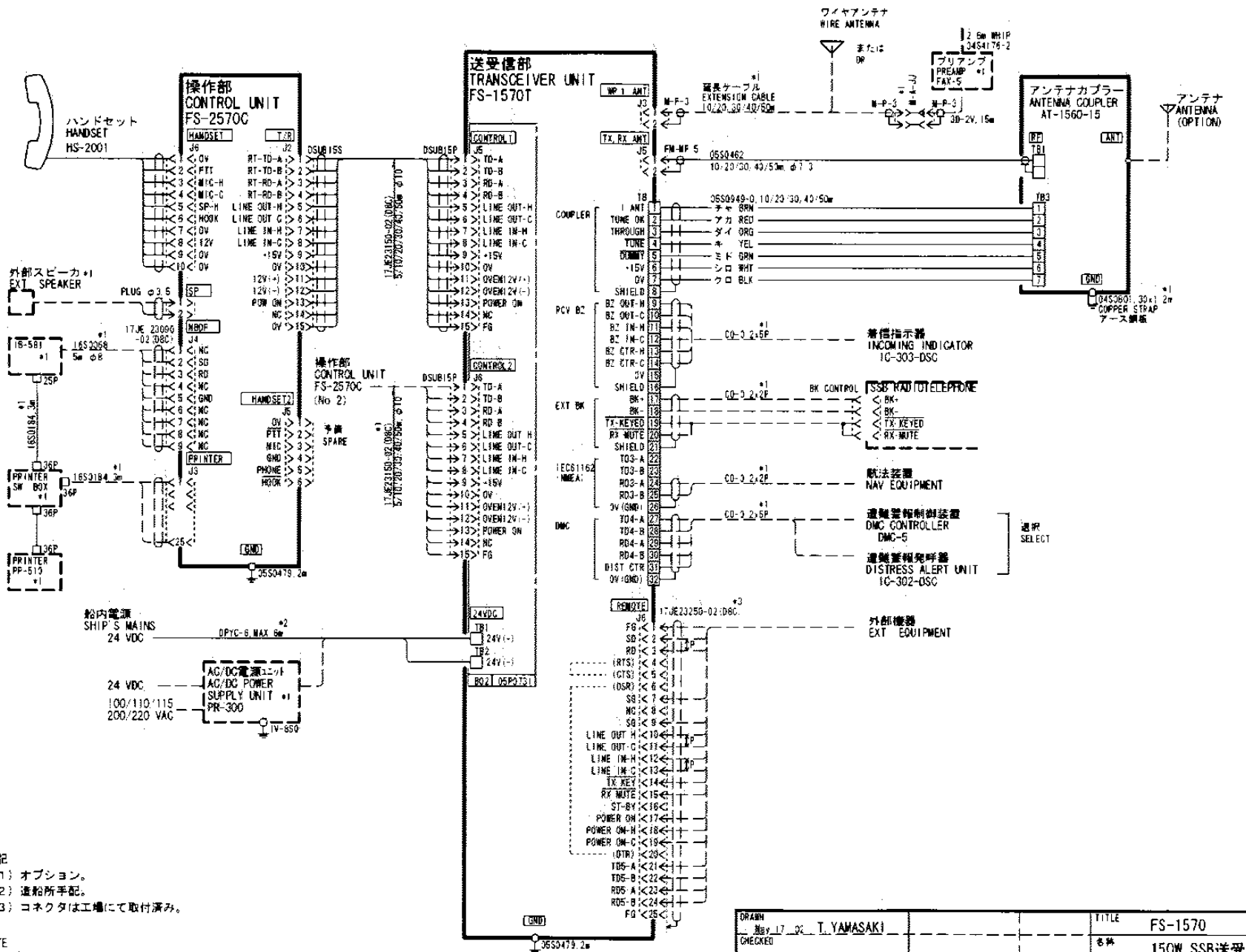


A

B

C

D

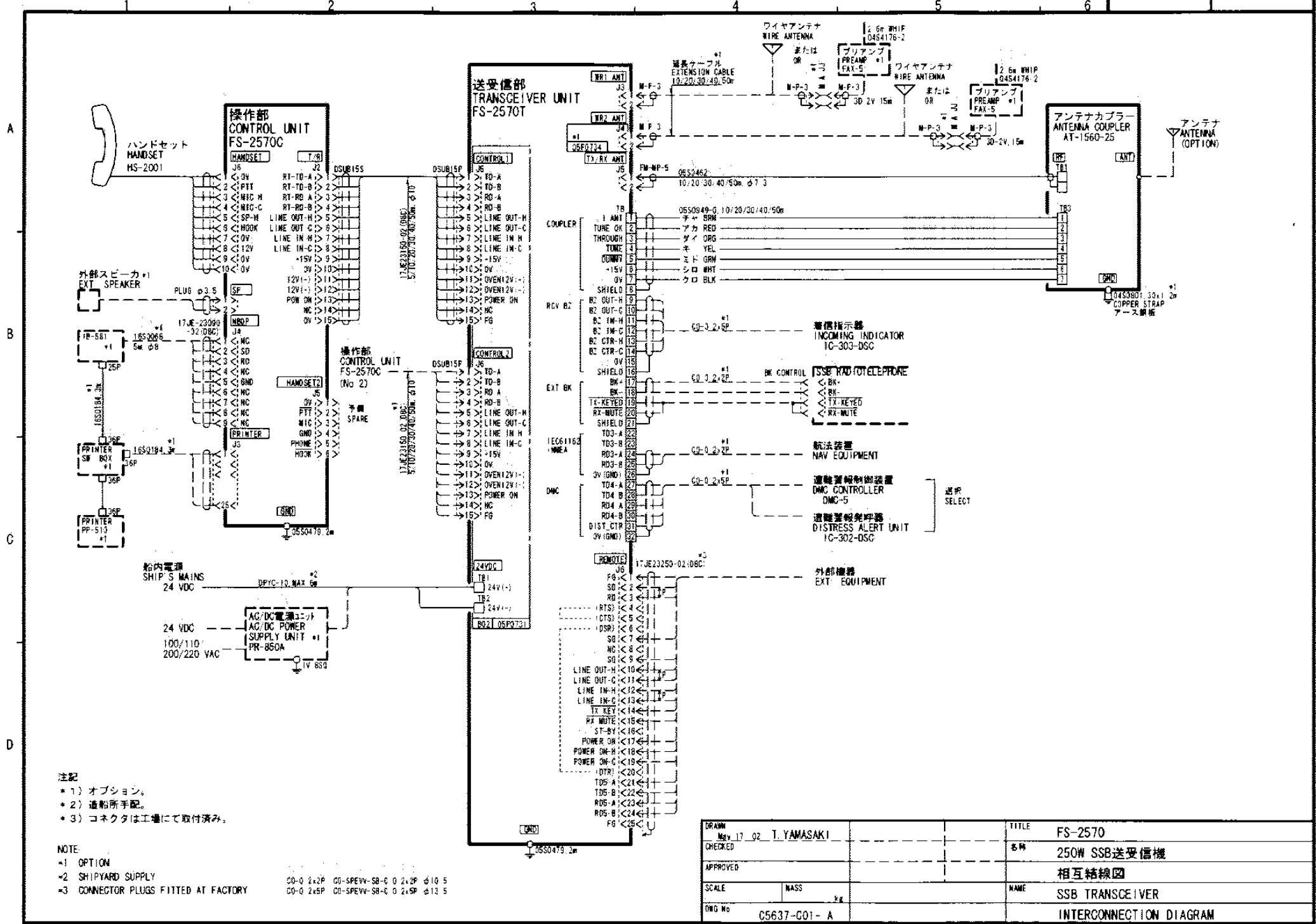


注記  
 \* 1) オプション。  
 \* 2) 造船所手配。  
 \* 3) コネクタは工場にて取付済み。

NOTE  
 \*1 OPTION  
 \*2 SHIPYARD SUPPLY  
 \*3 CONNECTOR PLUGS FITTED AT FACTORY

CO-0 2x2P CO-SPEVY-SB-C 0 2x2P φ10.5  
 CO-0 2x5P CO-SPEVY-SB-C 0 2x5P φ13.5

DRAWN 船員 17 船員 T. YAMASAKI	TITLE FS-1570
CHECKED	名称 150W SSB送受信機
APPROVED	相互結線図
SCALE MASS	NAME SSB TRANSCEIVER
DWG No C5636-C01-A	INTERCONNECTION DIAGRAM



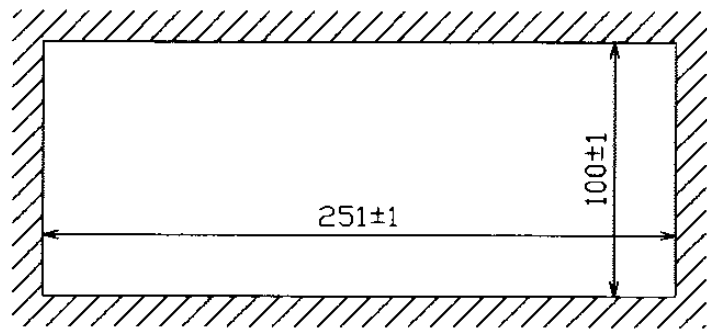
注記  
 \* 1) オプション。  
 \* 2) 造船所手配。  
 \* 3) コネクタは工場にて取付済み。

NOTE  
 #1 OPTION  
 #2 SHIPYARD SUPPLY  
 #3 CONNECTOR PLUGS FITTED AT FACTORY

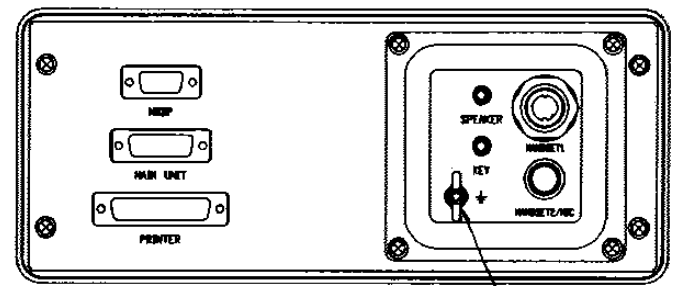
CO-0 2x2P CO-SPEVY-SB-C 0 2x2P φ10.5  
 CO-0 2x5P CO-SPEVY-SB-C 0 2x5P φ13.5

DRAWN May 17 02 T. YAMASAKI		TITLE FS-2570
CHECKED		名称 250W SSB送受信機
APPROVED		相互接続図
SCALE	1/25	NAME SSB TRANSCEIVER
DWG No C5637-001-A		INTERCONNECTION DIAGRAM

寸法区分 (mm) DIMENSION	公差 (mm) TOLERANCE
L ≤ 50	± 1.5
50 < L ≤ 100	± 2.5
100 < L ≤ 500	± 3

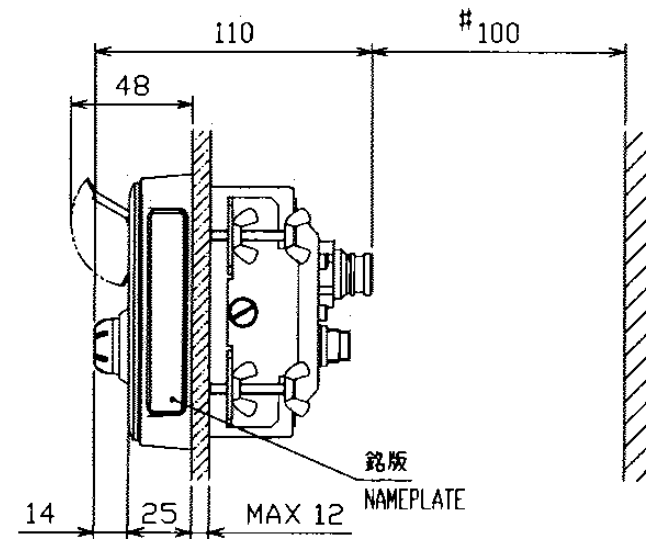
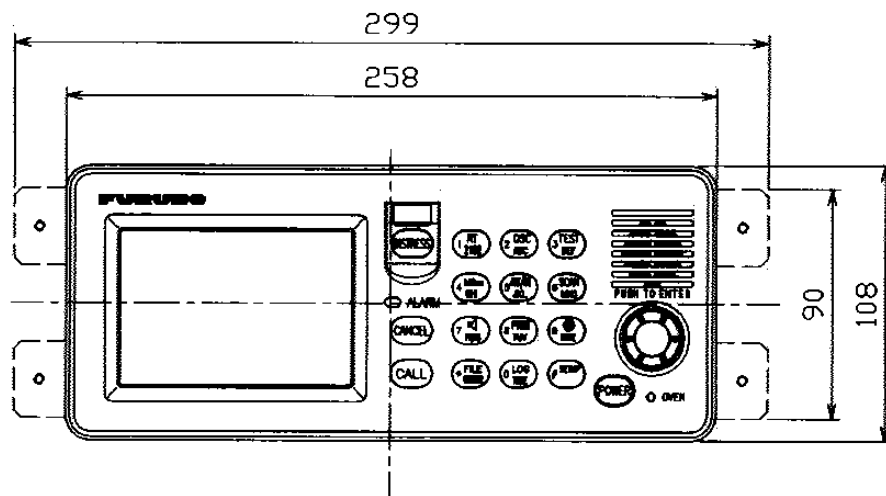


取付穴寸法図(参考図)  
CUTOUT DIMENSIONS



背面図  
REAR VIEW

表 1  
TABLE 1

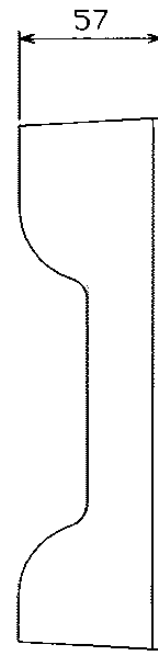
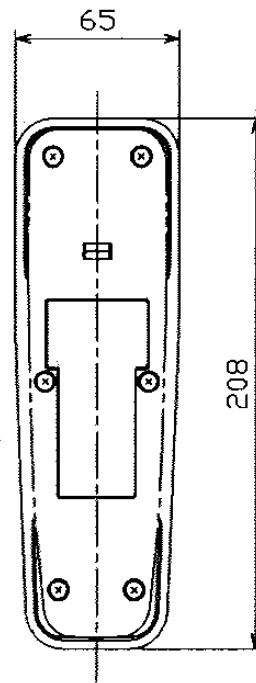
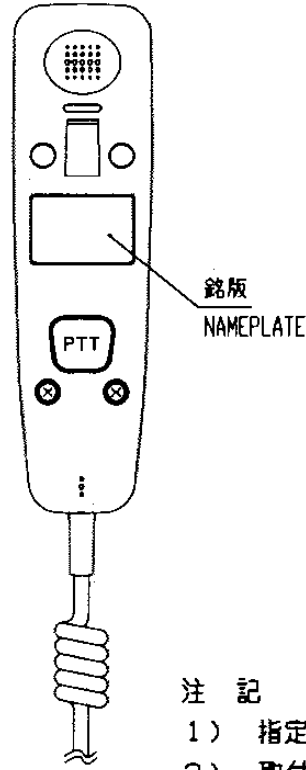
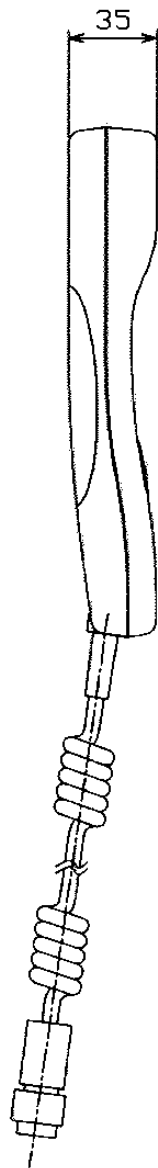
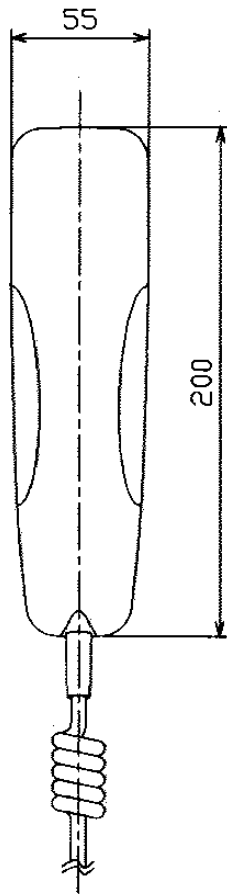
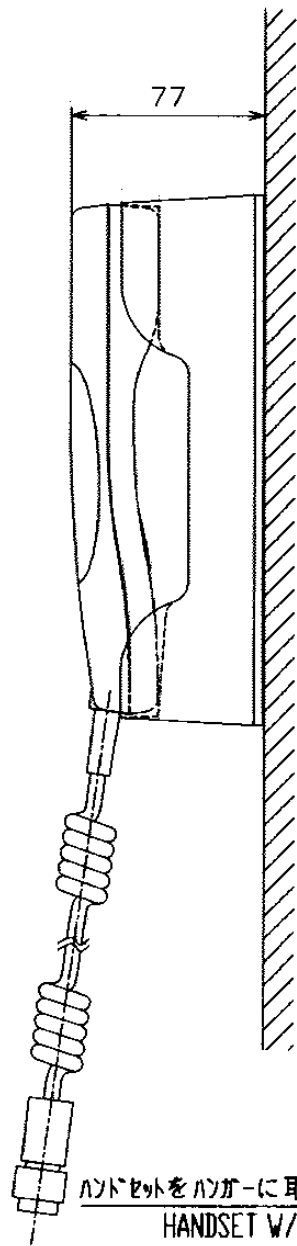


- 注 記 1) #印寸法は最小サービス空間寸法とする。  
2) 指定外の寸法公差は表1による。
- NOTE 1. # RECOMMENDED SERVICE CLEARANCE.  
2. TABLE 1 INDICATES TOLERANCE OF DIMENSIONS.

DRAWN Apr. 24 '82 T.YAMASAKI		TITLE FS-2570C
CHECKED		名称 操作部 (埋込装置)
APPROVED	FS-1570/2570	外寸図
SCALE 1/3 MASS 1.6 ±10% kg		種別 CONTROL UNIT (FLUSH MOUNT)
DWG No. C5636-G02-A	05-089-110G-1	FIGURE OUTLINE DRAWING

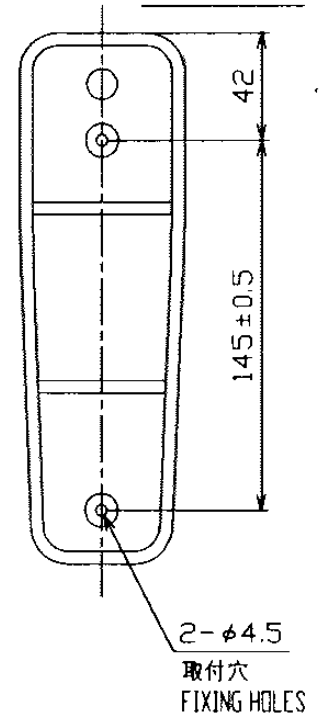
1 2 3 4 5

A  
B  
C  
D



寸法区分 (mm) DIMENSION	公差 (mm) TOLERANCE
L ≤ 50	± 1.5
50 < L ≤ 100	± 2.5
100 < L ≤ 500	± 3

表 1 TABLE 1



注 記

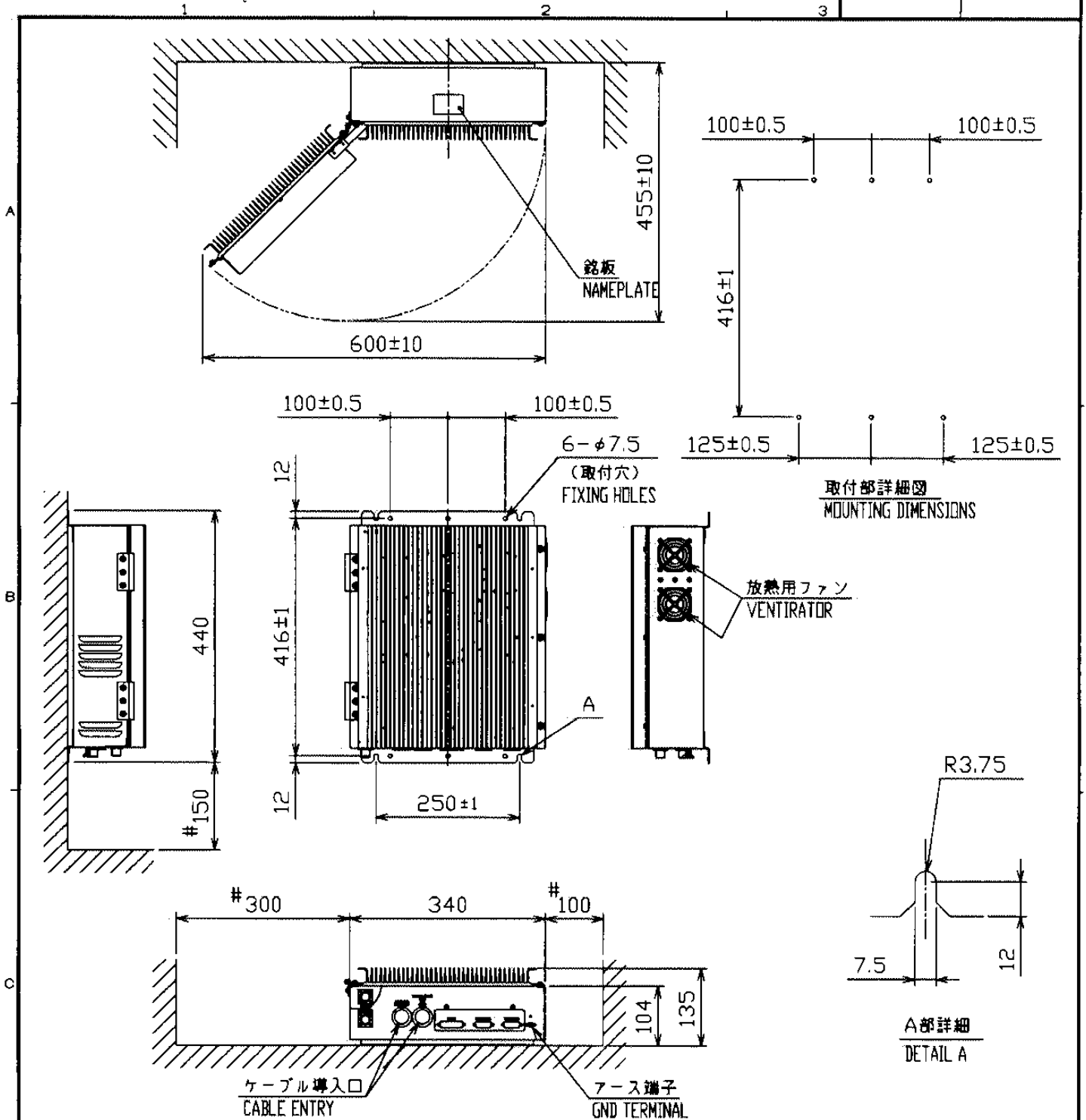
- 1) 指定外の寸法公差は表 1 による。
- 2) 取付用ネジは+トラスタッピンネジ 4 x 20 を使用のこと。

NOTE

1. TABLE 1 INDICATES TOLERANCE OF DIMENSIONS.
2. USE TAPPING SCREWS 4x20 FOR FIXING THE UNIT.

ハンドセットをハンガーに取り付けた状態  
HANDSET W/ HANGER

DRAWN Apr. 24 '82 T.YAMASAKI		TITLE HS-2001
CHECKED		名称 ハンドセット (ハンガ-)
APPROVED		外寸図
SCALE 1/3 MASS 0.57 <sup>+10%</sup> kg	CS-1570/2570 質量目力-ワコ-株式会社 MASS W/ CABLE	名称 HANDSET/ HANGER
FIG No. C5636-G04-A	05-089-400G-1	OUTLINE DRAWING



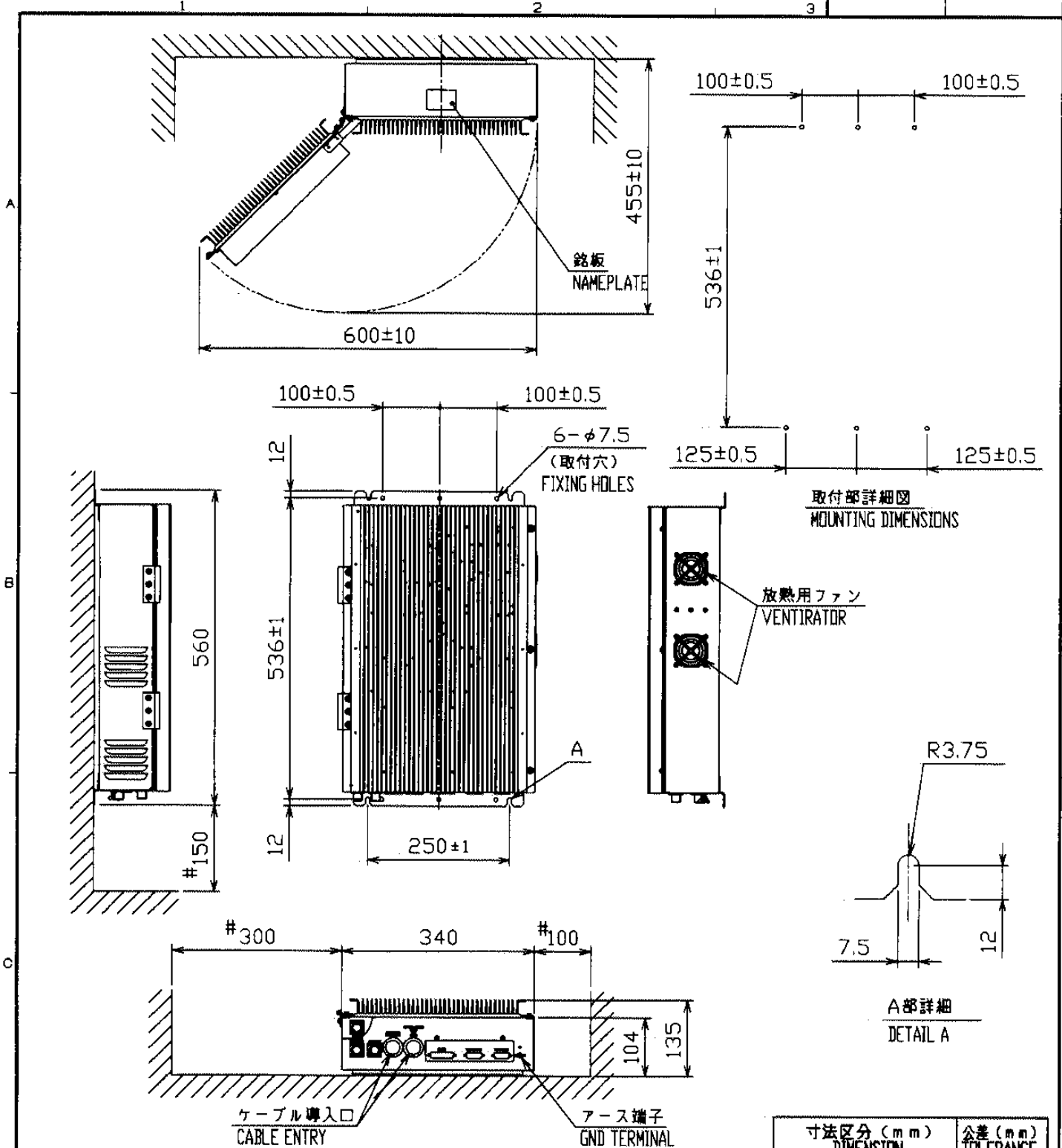
- 注 記 1) #印寸法は最小サービス空間寸法とする。  
 2) 指定外の寸法公差は表1による。  
 3) 取付用ネジは+トラスタップネジ6x20を使用のこと。

- NOTE 1. #: RECOMMENDED SERVICE CLEARANCE.  
 2. TABLE 1 INDICATES TOLERANCE OF DIMENSIONS.  
 3. USE TAPPING SCREWS 6x20 FOR FIXING THE UNIT.

寸法区分 (mm) DIMENSION	公差 (mm) TOLERANCE
$L \leq 50$	$\pm 1.5$
$50 < L \leq 100$	$\pm 2.5$
$100 < L \leq 500$	$\pm 3$

表1 TABLE 1

DRAWN Apr. 24 '02 T.YAMASAKI	TITLE FS-1570T
CHECKED	名称 送受信部
APPROVED	FS-1570 外寸図
SCALE 1/10 MASS $\pm 10\%$ kg	NAME TRANSCEIVER UNIT
DWG.No. C5636-G03-A	05-089-200G-4 OUTLINE DRAWING



- 注 記 1) #印寸法は最小サービス空間寸法とする。  
 2) 指定外の寸法公差は表1による。  
 3) 取付用ネジは+トラスタップピンネジ6×20を使用のこと。

- NOTE 1. # RECOMMENDED SERVICE CLEARANCE.  
 2. TABLE 1 INDICATES TOLERANCE OF DIMENSIONS.  
 3. USE TAPPING SCREWS 6x20 FOR FIXING THE UNIT.

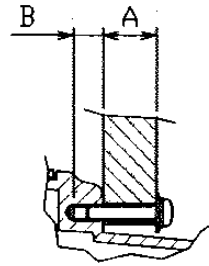
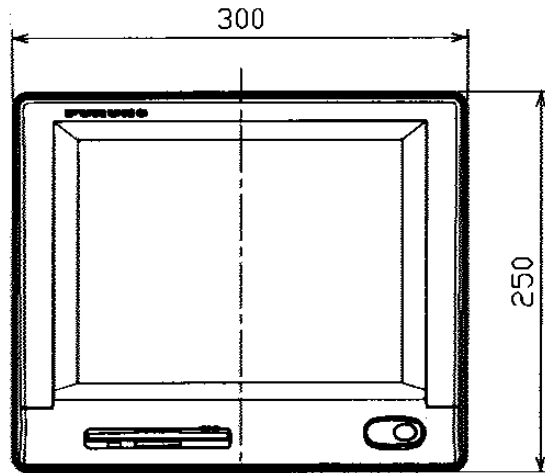
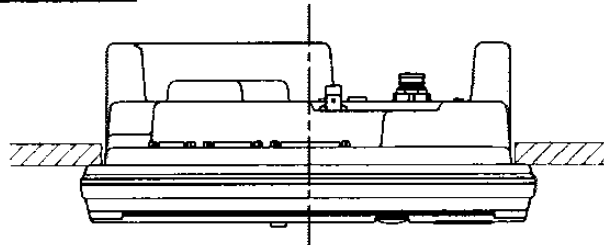
寸法区分 (mm) DIMENSION	公差 (mm) TOLERANCE
$L \leq 50$	$\pm 1.5$
$50 < L \leq 100$	$\pm 2.5$
$100 < L \leq 500$	$\pm 3$
$500 < L \leq 1000$	$\pm 4$

表1 TABLE 1

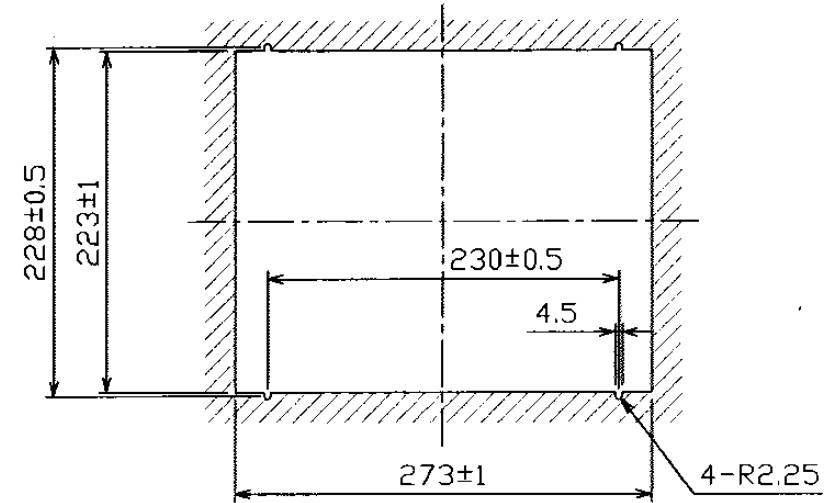
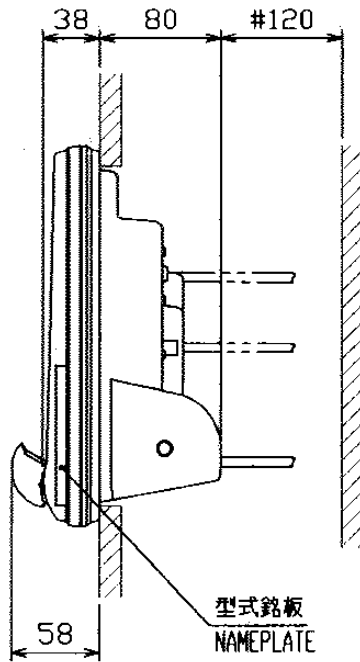
DRAWN Apr. 24 '02 T.YAMASAKI	TITLE FS-2570T
CHECKED	名称 送受信部
APPROVED	外寸図
SCALE 1/10 MASS $\pm 10\%$ 1.4 kg	NAME TRANSCEIVER UNIT
DWG.No. C5637-G01-A	OUTLINE DRAWING

寸法区分 (mm) DIMENSION	公差 (mm) TOLERANCE
$L \leq 50$	$\pm 1.5$
$50 < L \leq 100$	$\pm 2.5$
$100 < L \leq 500$	$\pm 3$

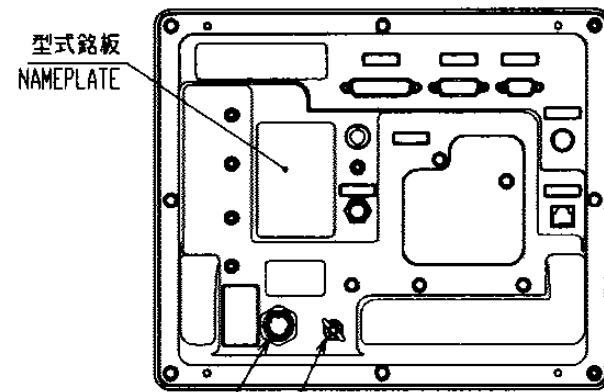
表 1 TABLE 1



取付ネジ部断面 尺度 1/2  
DETAIL FOR FASTENING (SCALE: 1/2)



取付穴寸法図  
CUTOUT DIMENSIONS



- 注 記
- #印寸法は最小サービス空間寸法とする。
  - 指定外の寸法公差は表1による。
  - 取付には、セムスネジ B M4×20 を使用のこと。  
壁の厚さ (A) は  $11 \leq A \leq 14$  とする。それ以外の壁に  
装備する場合、使用するネジ長さは  $(A+7.8) \pm 2$  とする。  
筐体にはネジ部 (B) を 8mm 以上入れないこと。 ( $B \leq 8$ )

- NOTE
- # RECOMMENDED SERVICE CLEARANCE.
  - TABLE 1 INDICATES TOLERANCE OF DIMENSIONS.
  - USE SEMS SCREWS M4×20 FOR FIXING THE UNIT.  
THICKNESS A:  $11 \leq A \leq 14$  OR SCREW LENGTH:  $(A+7.8) \pm 2$ .  
DO NOT FASTEN SCREWS INTO UNIT MORE THAN 8mm ( $B \leq 8$ ).

DRAWN May 15 '02 T.YAMASAKI		TITLE IC-
CHECKED		名称 ターミナル部 (埋込装備)
APPROVED	FELCOM 15/16	外寸図
SCALE 1/5	WSS 3.7 ±10% kg	機種 TERMINAL UNIT (FLUSH MOUNT)
FIG No. C5635-G03-A	16-018-310G-2	OUTLINE DRAWING