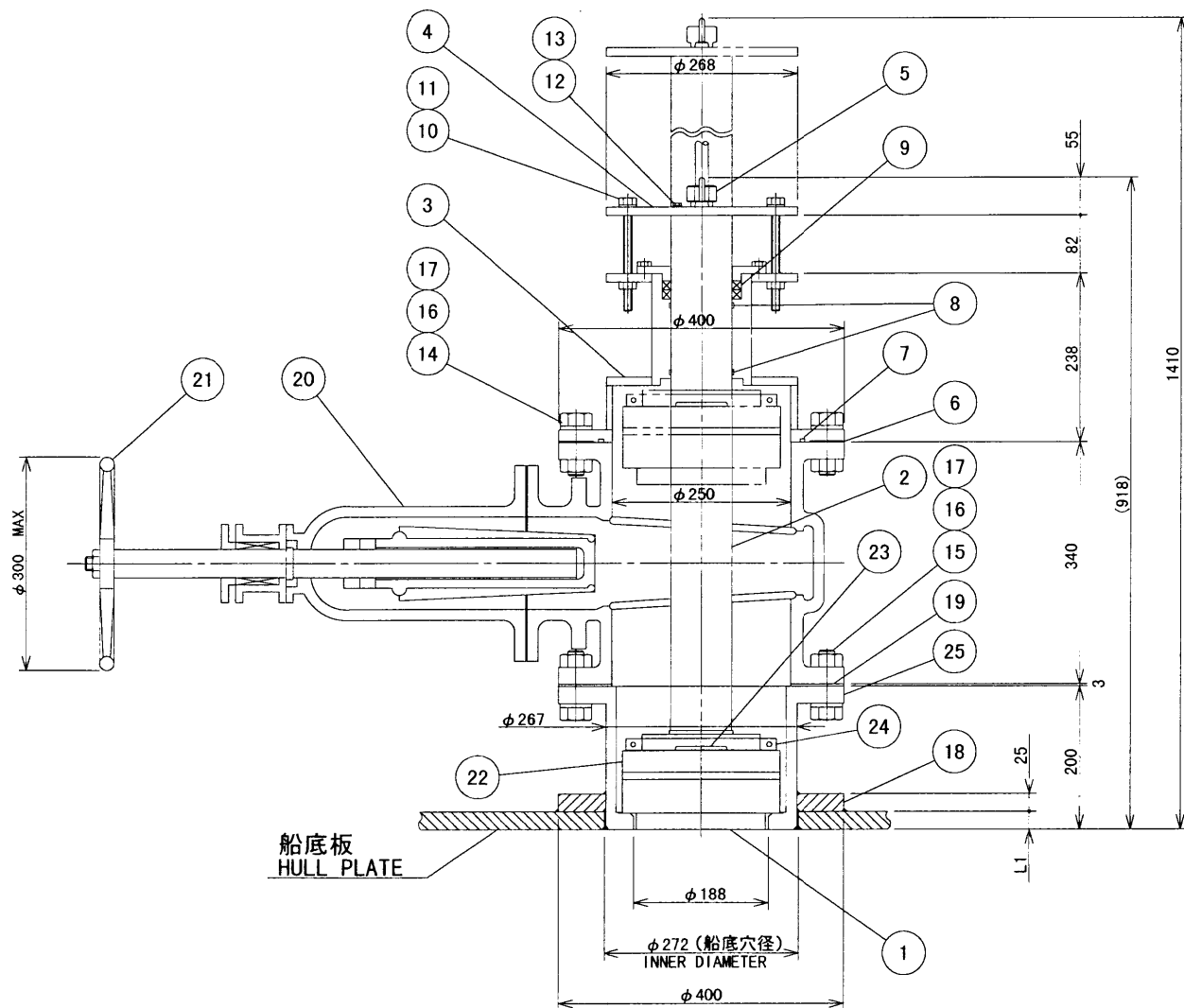
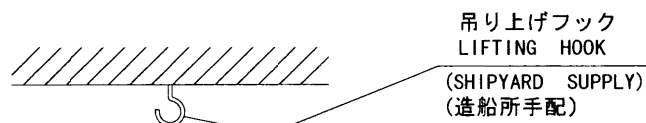
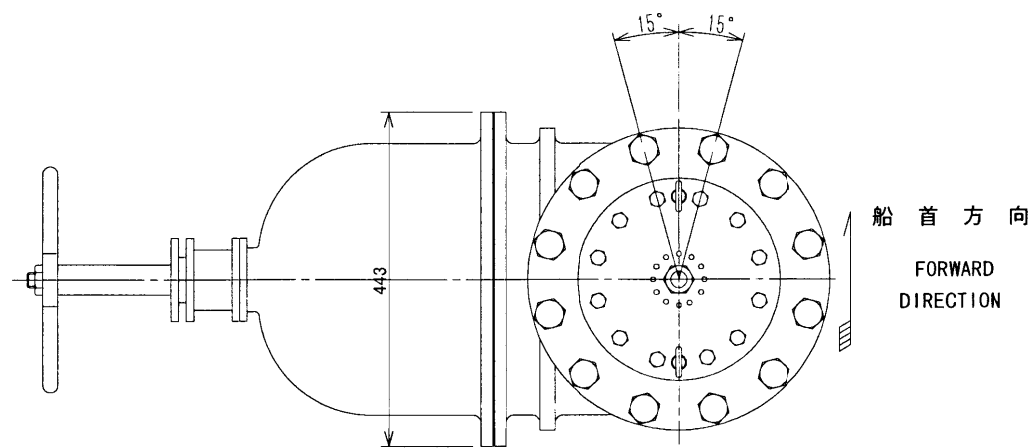


A

B

C

D



注記 NOTES

- (20) (21) ゲートバルブは原則として造船所殿支給とします。
(20) (21) GATE VALVE SHOULD BE PREPARED BY DOCKYARD .
- 船底厚 (L1) と船底補強板厚 (25mm) の和が60mm以下になるようにして下さい。
L1寸法を御連絡下さい。
TOTAL THICKNESS OF HULL PLATE (L1) AND DOUBLING PLATE (L2) MUST BE LESS THAN 60mm. FOR FINISH OF TRANSDUCER FLANGE.
SPECIFY L1 IN THE TABLE BELOW.

船底板板厚	THICKNESS OF HULL PLATE	: L1	mm
船底補強板厚	THICKNESS OF DOUBLING PLATE		25 mm
計	TOTAL	* (L1+25)	* : MAX. 60mm mm
- 船首、船尾方向の取付誤差は±1° 以内にして下さい。
DIRECTIONAL FITING ERROR IN FORE-AFT LINE SHOULD BE WITHIN ±1° .
- ゲートバルブ (20) を取付ける際はナット (17) の回り止め対策として、ボルト (14), (15) 及びナット (17) を脱脂後、#601 (日本ロックタイト) を塗布して完全に締めて下さい。
PRIOR TO SECURE NUTS (17), CLEAN BOLTS (14), (15) AND NUTS (17) WITH SOLVENT AND APPLY LOCKTIGHT #601 TO THREADS OF THEM.
- ゲートバルブ部以外の部分は 4.9×10^5 Pa の水圧試験がされています。
SEACHEST EXCEPT GATE VALVE IS TESTED UNDER 4.9×10^5 Pa PRESSURE.
- 指定外の寸法公差は表 1 による。
TABLE 1 INDICATES TOLERANCE OF DIMENSIONS.
- 送受波器面にはマリンスター-20 を塗布しています。その他の船体用塗料を塗布しないでください。
THE TRANSDUCER BOTTOM FACE IS COATED WITH MARINE STAR 20. DO NOT APPLY OTHER TYPE OF PAINT.

表 1 TABLE 1

寸法範囲 (mm) DIMENSION	公差 (mm) TOLERANCE
0 < L ≤ 50	±1.5
50 < L ≤ 100	±2.5
100 < L ≤ 500	±3
500 < L ≤ 1000	±4
1000 < L ≤ 2000	±5
2000 < L ≤ 4000	±7
4000 < L ≤ 8000	±10
8000 < L	±15

品番 ITEM	品名 NAME	材質 MATERIAL	数量 Q'TY	図番 DWG. NO.	備考 REMARKS
25	スペーサ SPACER	STPG370	1		
24	クランプ CLAMP BAND	SUS304	2		
23	クランプピン CLAMP PIN	SUS304	2		
22	防錆亜鉛 ANIT-CORROSIVE ZINC ハンドル HANDLE	ZAP	2		
21	ゲートバルブ GATE VALVE 9.8×10^5 Pa	SC46	1		造船所手配 SHIPYARD SUPPLY
20	ゲートバルブ GATE VALVE 9.8×10^5 Pa	SC46	1	JIS F7366-250B	造船所手配 SHIPYARD SUPPLY
19	ガスケット GASKET	アスベスト複合シート ASBESTOS JOINT SHEET	1	t=3 mm	
18	船底補強板 DOUBLING PLATE	KA	1		
17	ナット NUT	M22 SUS304	12		
16	バネ座金 SPRING WASHER	M22 SUS304	12		
15	六角ボルト BOLT	M22×80 SUS304	12		
14	六角ボルト BOLT	M22×65 SUS304	12		
13	バネ座金 SPRING WASHER	M6 SUS304	12		
12	六角ボルト BOLT	M6×12 SUS304	12		
11	バネ座金 SPRING WASHER	M12 SUS304	12		
10	六角ボルト BOLT	M12×150 SUS304	12		
9	グリース綿 GREASE COTTON				
8	O-リング O-RING	NBR	2		
7	O-リング O-RING	NBR	1		
6	ガスケット GASKET	CR	1	t=2 mm	
5	取付金具 FIXING GRAND	SUS304	1		
4	押え板 UPPER PLATE	SS400	1		
3	蓋 SEACHEST CAP	SS400	1		
2	シャフト SHAFT	SUS304	1		
1	送受波器 TRANSDUCER		1		

DRAWN Oct 28 '99 T. YAMASAKI	TITLE DS-532
CHECKED Oct 28 '99 K. Kusunoki	名称 ゲートバルブ式送受波器タンク (スペーサ付)
APPROVED Oct 28 '99 K. Kusunoki	船底装備図
SCALE 1/10 MASS 400±50 kg	NAME SEACHEST WITH GATE VALVE (W/ SPACER)
DWG No. C7241-G10- D	HULL UNIT INSTALLATION